

学校への持ち物について

学用品は、できるだけシンプルで模様などの無いものをご用意ください。

- 1 鉛筆 (黒5本と赤鉛筆を1本。)
- 2 色鉛筆 (12色くらいのもの。)
- 3 消しゴム (白。においのない四角いもの。よく消えるもの。)
- 4 筆箱 (実用本位のもの。入れる場所がいくつもあるものや、厚く大きすぎるものは不向きです。)
- 5 ノート (担任の指示に従ってください。)
- 6 下敷き (B5の大きさ。)
- 7 連絡帳・連絡帳袋
- 8 道具箱 (A4の大きさ。)
- 9 はさみ・液体のり
- 10 クレパス・油粘土・粘土板 (1,2年生のみ。)
- 11 絵の具セット
- 12 ソプラノリコーダー (3年生以上。)
- 13 習字道具 (3年生以上。)
- 14 裁縫道具 (5,6年生のみ。)
- 15 テーブルクロス
- 16 防災頭巾
- 17 体育着 (特に校章・マーク・デザインの指定はありません。)



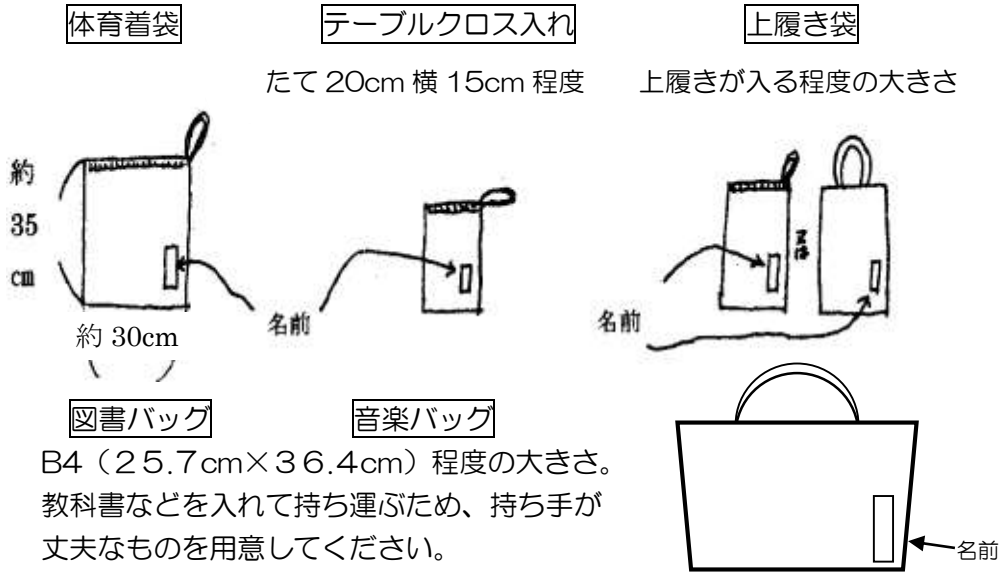
紅白帽子

上着(白・丸首)
左胸に記名

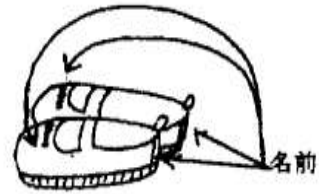
ハーフパンツ(青または紺)
前面左側に記名



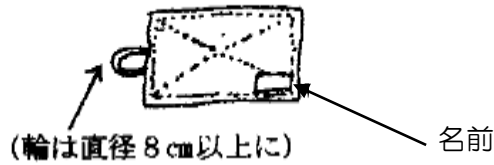
18 袋類 (ひもは長すぎないように。市販のものでもよいです。)



19 上履き (白)
 教室用・体育館共用として1足前と後ろ両方に記名してください。



20 ぞうきん (2枚)
 輪を強めに作ってください。



21 水着等 (詳しくは5月に配布される「水泳指導についてのお知らせ」をご覧ください。)

- 水着は紺か黒で無地のもの。
- 水泳帽子はオレンジ色。メッシュでシールの貼れるもの。(5月に学校でも販売いたします。)
- バスタオル1枚
- 水泳の用具を入れる袋 (どんなものでもよい。)

名前の書き方とバスタオルの利用法の一例

1-2 すずき 10cm 15cm 白い布にマジックで ↓ ゴムを通す。 バスタオル

持ち物すべてに記名してください。