

令和3年度

青梅市病院事業決算書



議案第20号

令和3年度  
青梅市病院事業決算書





## 1 収益的収入および支出

## 収 入

区 分	予 算 額		
	当 初 予 算 額	補 正 予 算 額	地方公営企業 法第24条第3 項の規定による 支出額に係 る財源充当額
第1款 病院事業収益	17,930,056,000	577,746,000	0
第1項 医業収益	15,546,446,000	278,595,000	0
第2項 医業外収益	2,363,580,000	299,151,000	0
第3項 特別利益	20,030,000	0	0

## 支 出

区 分	予 算 額				地方公営企業 法第24条第3 項の規定による 支 出 額
	当 初 予 算 額	補 正 予 算 額	予 備 費 支 出 額	流 用 増 減 額	
第1款 病院事業費用	17,953,825,000	278,595,000	0	0	0
第1項 医業費用	17,788,429,000	272,055,000	0	0	0
第2項 医業外費用	110,212,000	0	0	0	0
第3項 特別損失	45,184,000	0	0	0	0
第4項 予備費	10,000,000	6,540,000	0	0	0

病院事業決算報告書

(単位:円)

合 計	決 算 額	予 算 額 に 比 べ 決 算 額 の 増 減	備 考
18,507,802,000	19,463,794,564	955,992,564	うち、仮受消費税 および地方消費税 29,663,826
15,825,041,000	15,582,149,102	△ 242,891,898	〃 19,072,599
2,662,731,000	3,881,645,062	1,218,914,062	〃 10,591,227
20,030,000	400	△ 20,029,600	

(単位:円)

小 計	地方公営企業 法第26条第2 項の規定によ る繰越額	合 計	決 算 額	地方公営企業 法第26条第2 項の規定によ る繰越額	不 用 額	備 考
18,232,420,000	0	18,232,420,000	17,971,648,127	0	260,771,873	うち、仮払消費税 および地方消費税 741,046,433
18,060,484,000	0	18,060,484,000	17,838,531,020	0	221,952,980	〃 739,113,853
110,212,000	0	110,212,000	109,233,290	0	978,710	〃 1,932,580
45,184,000	0	45,184,000	23,883,817	0	21,300,183	
16,540,000	0	16,540,000	0	0	16,540,000	

2 資本的収入および支出

収 入

区 分	予 算 額				
	当初予算額	補正予算額	小 計	地方公営企業 法第26条の 規定による繰 越額に係る財 源 充 当 額	継続費通次繰 越額に係る財 源 充 当 額
第1款 資本的収入	722,368,000	62,719,000	785,087,000	0	629,247,000
第1項 企業債	648,000,000	0	648,000,000	0	625,900,000
第2項 出 資 金	72,801,000	26,840,000	99,641,000	0	0
第3項 補 助 金	1,085,000	31,880,000	32,965,000	0	3,347,000
第4項 固定資産売却代金	1,000	0	1,000	0	0
第5項 寄 付 金	1,000	3,999,000	4,000,000	0	0
第6項 その他投資返還金	480,000	0	480,000	0	0



(単位:円)

合 計	決 算 額	予 算 額 に 比 べ 決 算 額 の 増 減	備 考
1,414,334,000	1,449,891,494	35,557,494	うち、仮受消費税および地方消費税 0
1,273,900,000	1,244,500,000	△ 29,400,000	
99,641,000	99,640,000	△ 1,000	
36,312,000	68,337,180	32,025,180	
1,000	0	△ 1,000	
4,000,000	37,414,314	33,414,314	繰越資金
480,000	0	△ 480,000	

支 出

区 分	予 算 額				
	当初予算額	補正予算額	予備費支出額 および流用増 減 額	小 計	地方公営企業 法第26条の 規定による繰 越 額
第1款 資本的支出	1,902,949,000	61,611,000	0	1,964,560,000	0
第1項 建設改良費	1,226,383,000	61,611,000	0	1,287,994,000	0
第2項 長期貸付金	3,000,000	0	0	3,000,000	0
第3項 企業債償還金	662,490,000	0	0	662,490,000	0
第4項 基金積立金	2,000	0	0	2,000	0
第5項 補助金返還金	594,000	0	0	594,000	0
第6項 その他投資	480,000	0	0	480,000	0
第7項 予 備 費	10,000,000	0	0	10,000,000	0

資本的収入額(繰越資金37,414,314円を除く)が資本的支出額に不足する額979,349,372円は、当年度分消当年度分損益勘定留保資金535,118,166円および建設改良積立金取崩し額320,064,841円で補填した。

(単位:円)

継続費通次 繰越額	合計	決算額	翌年度繰越額		不用額	備考	
			地方公営企 業法第26条 の規定によ る繰越額	継続費通次 繰越額			
629,247,000	2,593,807,000	2,391,826,552	21,340,000	0	21,340,000	180,640,448	うち、仮払消費税 および地方消費税 153,461,069
629,247,000	1,917,241,000	1,726,887,688	21,340,000	0	21,340,000	169,013,312	” 153,461,069
0	3,000,000	2,400,000	0	0	0	600,000	
0	662,490,000	662,488,810	0	0	0	1,190	
0	2,000	1,021	0	0	0	979	
0	594,000	49,033	0	0	0	544,967	
0	480,000	0	0	0	0	480,000	
0	10,000,000	0	0	0	0	10,000,000	

費税および地方消費税資本的収支調整額2,217,803円、過年度分損益勘定留保資金121,948,562円、

# 令和3年度青梅市病院事業損益計算書

(令和3年4月1日から令和4年3月31日まで)

	円	円	円
1 医 業 収 益			
(1)入 院 収 益	9,789,880,370		
(2)外 来 収 益	5,579,143,137		
(3)そ の 他 医 業 収 益	<u>194,052,996</u>	15,563,076,503	
2 医 業 費 用			
(1)給 与 費	8,813,582,127		
(2)材 料 費	5,050,646,742		
(3)経 費	2,367,475,871		
(4)減 価 償 却 費	799,756,187		
(5)資 産 減 耗 費	9,298,994		
(6)研 究 研 修 費	44,493,659		
(7)長期前払消費税償却	<u>14,163,587</u>	<u>17,099,417,167</u>	
医 業 損 失			1,536,340,664
3 医 業 外 収 益			
(1)受 取 利 息 配 当 金	1,021		
(2)補 助 金	2,823,110,188		
(3)他 会 計 負 担 金	758,517,000		
(4)長期前受金戻入益	107,342,278		
(5)資 本 費 繰 入 収 益	50,418,000		
(6)そ の 他 医 業 外 収 益	<u>131,665,348</u>	3,871,053,835	

	円	円	円
4 医 業 外 費 用			
(1)支 払 利 息	71,234,830		
(2)保 育 所 運 営 費	19,329,380		
(3)雑 損 失	730,336,910		
(4)そ の 他 医 業 外 費 用	<u>0</u>	<u>820,901,120</u>	<u>3,050,152,715</u>
経 常 利 益			1,513,812,051
5 特 別 利 益			
(1)固 定 資 産 売 却 益	0		
(2)過 年 度 損 益 修 正 益	0		
(3)そ の 他 特 別 利 益	<u>400</u>	400	
6 特 別 損 失			
(1)固 定 資 産 売 却 損	0		
(2)過 年 度 損 益 修 正 損	265		
(3)そ の 他 特 別 損 失	<u>23,883,552</u>	<u>23,883,817</u>	<u>△ 23,883,417</u>
当 年 度 純 利 益			1,489,928,634
前 年 度 繰 越 利 益 剰 余 金			0
そ の 他 未 処 分 利 益 剰 余 金 変 動 額			<u>320,064,841</u>
当 年 度 未 処 分 利 益 剰 余 金			<u><u>1,809,993,475</u></u>

令和3年度 青梅市病院

(令和3年4月1日から)

	資本金	剰		
		資本剰余金		資本剰余金 合計
		受贈財産 評価額	寄付金	
前年度末残高	3,524,796,627	1,000,000	32,986,497	33,986,497
前年度処理額	205,995,554	0	0	0
議会の議決による処分類	205,995,554	0	0	0
資本金への組入れ	205,995,554	0	0	0
減債積立金の積立	0	0	0	0
利益積立金の積立	0	0	0	0
建設改良積立金の積立	0	0	0	0
処理後残高	3,730,792,181	1,000,000	32,986,497	33,986,497
当年度変動額	99,640,000	0	37,414,314	37,414,314
他会計繰入金の受入	99,640,000	0	0	0
寄付金の受入	0	0	37,414,314	37,414,314
建設改良積立金の取崩し	0	0	0	0
当年度純利益	0	0	0	0
当年度末残高	3,830,432,181	1,000,000	70,400,811	71,400,811

# 事業剰余金計算書

令和4年3月31日まで

(単位:円)

余 金					資本合計
利 益 剰 余 金					
減債積立金	利益積立金	建設改良積立金	未処分利益剰余金	利益剰余金合計	
163,500,000	370,000,000	2,330,318,602	205,995,554	3,069,814,156	6,628,597,280
0	0	0	△ 205,995,554	△ 205,995,554	0
0	0	0	△ 205,995,554	△ 205,995,554	0
0	0	0	△ 205,995,554	△ 205,995,554	0
0	0	0	0	0	0
0	0	0	0	0	0
0	0	0	0	0	0
163,500,000	370,000,000	2,330,318,602	(繰越利益剰余金) 0	2,863,818,602	6,628,597,280
0	0	△ 320,064,841	1,809,993,475	1,489,928,634	1,626,982,948
0	0	0	0	0	99,640,000
0	0	0	0	0	37,414,314
0	0	△ 320,064,841	320,064,841	0	0
0	0	0	1,489,928,634	1,489,928,634	1,489,928,634
163,500,000	370,000,000	2,010,253,761	〔当年度未処分利益剰余金〕 1,809,993,475	4,353,747,236	8,255,580,228

令和3年度 青梅市病院事業剰余金処分計算書(案)

(単位:円)

	資本金	資本剰余金	未処分利益剰余金
当年度末残高	3,830,432,181	71,400,811	1,809,993,475
議会の議決による処分数額	0	0	△ 1,489,928,634
資本金への組入れ	0	0	0
減債積立金の積立	0	0	0
利益積立金の積立	0	0	0
建設改良積立金の積立	0	0	△ 1,489,928,634
処分後残高	3,830,432,181	71,400,811	(繰越利益剰余金) 320,064,841



# 令和3年度青梅市病院事業貸借対照表

(令和4年3月31日)

## 資 産 の 部

	円	円	円	円
1 固 定 資 産				
(1) 有 形 固 定 資 産				
ア 土 地		333,077,918		
イ 建 物	18,274,527,860			
建物減価償却累計額	<u>△ 13,342,599,585</u>	4,931,928,275		
ウ 構 築 物	235,785,284			
構 築 物 減 価 償 却 累 計 額	<u>△ 221,395,040</u>	14,390,244		
エ 器 械 備 品	7,630,630,446			
器 械 備 品 減 価 償 却 累 計 額	<u>△ 5,696,644,598</u>	1,933,985,848		
オ 車 両	5,046,014			
車両減価償却累計額	<u>△ 2,864,676</u>	2,181,338		
カ 放 射 性 同 位 元 素	16,410,000			
放 射 性 同 位 元 素 減 価 償 却 累 計 額	<u>△ 5,907,600</u>	10,502,400		
キ 建 設 仮 勘 定		2,369,215,456		
ク その他有形固定資産		<u>1,000,000</u>		
有形固定資産合計			9,596,281,479	
(2) 無 形 固 定 資 産				
ア 電 話 加 入 権		<u>4,369,518</u>		
無形固定資産合計			4,369,518	
(3) 投 資 そ の 他 の 資 産				
ア 長 期 貸 付 金		10,683,334		
イ 基 金		10,218,764		
ウ 長 期 前 払 消 費 税		227,086,948		
エ そ の 他 投 資		<u>1,490,000</u>		
投資その他の資産合計			<u>249,479,046</u>	
固 定 資 産 合 計				9,850,130,043

	円	円	円	円
2 流 動 資 産				
(1) 現 金 預 金			5,928,257,792	
(2) 未 収 金	2,976,192,516			
貸 倒 引 当 金	<u>△ 12,864,144</u>		2,963,328,372	
(3) 貯 蔵 品			72,343,150	
(4) そ の 他 流 動 資 産			<u>1,000,000</u>	
流 動 資 産 合 計				<u>8,964,929,314</u>
資 産 合 計				<u>18,815,059,357</u>

### 負 債 の 部

3 固 定 負 債				
(1) 企 業 債				
ア 建設改良費等の財源 に充てるための企業債	<u>4,281,863,104</u>			
企 業 債 合 計			4,281,863,104	
(2) 引 当 金				
ア 退職給付引当金	<u>3,103,786,000</u>			
引 当 金 合 計			<u>3,103,786,000</u>	
固 定 負 債 合 計				7,385,649,104
4 流 動 負 債				
(1) 企 業 債				
ア 建設改良費等の財源 に充てるための企業債	<u>640,485,382</u>			
企 業 債 合 計			640,485,382	
(2) 未 払 金			1,321,323,569	
(3) 前 受 金			972,390	
(4) 引 当 金				
ア 賞与等引当金	<u>464,691,000</u>			
引 当 金 合 計			464,691,000	
(5) 預 り 金			9,925,199	
(6) そ の 他 流 動 負 債			<u>1,000,000</u>	
流 動 負 債 合 計				2,438,397,540

	円	円	円	円
5 繰 延 収 益				
(1) 長 期 前 受 金			2,392,897,229	
収 益 化 累 計 額			<u>△ 1,657,464,744</u>	
繰 延 収 益 合 計				<u>735,432,485</u>
負 債 合 計				10,559,479,129
資 本 の 部				
6 資 本 金				3,830,432,181
7 剰 余 金				
(1) 資 本 剰 余 金				
ア 受 贈 財 産 評 価 額		1,000,000		
イ 寄 付 金		<u>70,400,811</u>		
資 本 剰 余 金 合 計			71,400,811	
(2) 利 益 剰 余 金				
ア 減 債 積 立 金		163,500,000		
イ 利 益 積 立 金		370,000,000		
ウ 建 設 改 良 積 立 金		2,010,253,761		
エ 当 年 度 未 処 分 利 益 剰 余 金		<u>1,809,993,475</u>		
利 益 剰 余 金 合 計			<u>4,353,747,236</u>	
剰 余 金 合 計				<u>4,425,148,047</u>
資 本 合 計				<u>8,255,580,228</u>
負 債 資 本 合 計				<u>18,815,059,357</u>

(注)その他流動資産1,000,000円およびその他流動負債 1,000,000円は、出納取扱金融機関提供の担保である。

令和4年 9月 6日 提出

青梅市長 浜 中 啓 一



# 付 属 明 細 書



# 令和3年度青梅市病院事業 キャッシュ・フロー計算書(間接法)

(令和3年4月1日から令和4年3月31日まで)

単位:円

1 業務活動によるキャッシュ・フロー:	
当年度純利益	1,489,928,634
減価償却費	799,756,187
長期前払消費税償却	14,163,587
貸倒引当金の増減額	300,477
退職給付引当金の増減額	△ 33,014,000
賞与等引当金の増減額	△ 2,918,000
長期前受金戻入額	△ 107,342,278
受取利息および受取配当金	△ 1,021
支払利息	71,234,830
有形固定資産除却損	31,267,024
有形固定資産売却損益	0
未払金の増減額	△ 32,395,629
未収金の増減額	54,323,417
たな卸資産の増減額	△ 5,472,027
前受金の増減額	△ 70,330
預り金の増減額	△ 288,421
小計	2,279,472,450
利息および配当金の受取額	1,021
利息の支払額	△ 71,234,830
業務活動によるキャッシュ・フロー	2,208,238,641
2 投資活動によるキャッシュ・フロー:	
有形固定資産の取得による支出	△ 1,914,697,396
有形固定資産の売却による収入	0
国都補助金等の返還による支出	0
国都補助金等による収入	74,716,994
長期貸付金の貸付	△ 2,400,000
長期貸付金の免除・返還	4,616,667
医学研究研修奨励基金の積立による支出	△ 1,021
長期前払消費税の増減額	△ 151,243,266
敷金の増減額	0
投資活動によるキャッシュ・フロー	△ 1,989,008,022
3 財務活動によるキャッシュ・フロー:	
建設改良等の財源に充てるための企業債による収入	1,244,500,000
建設改良等の財源に充てるための企業債の償還による支出	△ 662,488,810
他会計からの出資による収入	99,640,000
寄付金の受入による収入	38,267,806
財務活動によるキャッシュ・フロー	719,918,996
資金増加(減少)額	939,149,615
資金期首残高	4,989,108,177
資金期末残高	5,928,257,792

収益費用明細書

(1) 収益的収入および支出

(単位:円)

款	項	目	節	金額	備考	
病院事業収益	医業収益			19,434,130,738		
				15,563,076,503		
			入院収益		9,789,880,370	
				入院収益	9,789,880,370	
			外来収益		5,579,143,137	
				外来収益	5,579,143,137	
			その他医業収益		194,052,996	
				室料差額収益	40,619,000	
				公衆衛生活動収益	16,858,937	
				医療相談収益	35,936,066	
				受託検査施設 利用収益	0	
				その他医業収益	100,638,993	
			医業外収益			3,871,053,835
	受取利息配当金				1,021	
		預金利息			0	
		基金利息			1,021	
	補助金				2,823,110,188	
		国庫補助金			415,425,820	
		都補助金			2,407,684,368	
	他会計負担金				758,517,000	
他会計負担金		758,517,000				



款	項	目	節	金額	備考
		長期前受金戻入益		107,342,278	
			長期前受金戻入益	107,342,278	
		資本費繰入収益		50,418,000	
			資本費繰入収益	50,418,000	
		その他医業外収益		131,665,348	
			家賃収益	19,389,100	
			不用品売却収益	1,364	
			電話使用料	14,270	
			保育事業収益	1,144,650	
			その他医業外収益	111,115,964	
	特別利益			400	
		固定資産売却益		0	
			固定資産売却益	0	
		過年度損益修正益		0	
			入院収益	0	
			外来収益	0	
			その他医業収益	0	
			その他医業外収益	0	
		その他特別利益		400	
			その他特別利益	400	

款	項	目	節	金額	備考	
病院事業費用				17,944,202,104		
	医業費用			17,099,417,167		
		給与費			8,813,582,127	(予算額) 8,918,865千円
			(給料)		3,784,065,206	
			特別職給		18,240,000	
			医師給		1,047,109,639	
			看護師給		1,742,584,191	
			医療技術員給		461,914,828	
			事務員給		354,793,941	
			労務員給		159,422,607	
			(手当)		3,026,839,865	
			特別職手当		5,349,800	
			医師手当		1,123,243,570	
			看護師手当		1,314,572,787	
			医療技術員手当		315,720,296	
			事務員手当		181,053,571	
			労務員手当		44,539,841	
			児童手当		42,360,000	
			(報酬)		128,500	
			(法定福利費)		1,160,379,569	
			(賞与等引当金 繰入額)		461,507,000	
			(退職給付引 当金繰入額)		367,500,987	
			(職員退職手当基金 積立分繰出金)		13,161,000	

款	項	目	節	金額	備考
		材 料 費		5,050,646,742	
			薬 品 費	2,849,181,057	
			診 療 材 料 費	2,091,351,208	
			給 食 材 料 費	83,523,773	
			医 療 消 耗 備 品 費	26,590,704	
		経 費		2,367,475,871	
			厚 生 福 利 費	14,080,444	
			報 償 費	975,690	
			旅 費 交 通 費	2,664,863	
			職 員 被 服 費	6,045,350	
			消 耗 品 費	52,334,438	
			消 耗 備 品 費	10,282,006	
			光 熱 水 費	251,076,397	
			燃 料 費	280,056	
			食 糧 費	58,377	
			印 刷 製 本 費	5,120,570	
			修 繕 費	115,054,802	
			保 險 料	20,846,348	
			賃 借 料	156,819,496	
			通 信 運 搬 費	10,102,200	
			委 託 料	1,675,560,753	
			諸 会 費	2,430,700	
			運 営 委 員 会 費	0	
			交 際 費	182,320	(予算額) 473千円

款	項	目	節	金額	備考
			看護師対策費	7,673,083	
			事務費負担金	16,162,784	
			地域医療連携経費	42,748	
			貸倒引当金繰入額	12,864,144	
			雑費	6,818,302	
		減価償却費		799,756,187	
			建物減価償却費	320,974,174	
			構築物減価償却費	348,750	
			器械備品減価償却費	474,896,995	
			車両減価償却費	582,468	
			放射性同位元素減価償却費	2,953,800	
		資産減耗費		9,298,994	
			たな卸資産減耗費	1,915,522	
			固定資産除却費	7,383,472	
		研究研修費		44,493,659	
			研究材料費	0	
			謝金	2,878,155	
			図書費	19,898,708	
			旅費	1,748,331	
			研究雑費	4,666,313	
			研究研修奨励 援助経費	0	
			治験経費	15,302,152	
		長期前払 消費税償却		14,163,587	
			長期前払消費税償却	14,163,587	

款	項	目	節	金額	備考	
	医業外費用			820,901,120		
		支払利息		71,234,830		
			企業債利息	71,234,830		
			一時借入金利息	0		
		保育所運営費		19,329,380		
			保育所運営費	19,329,380		
		雑損失		730,336,910		
			不用品売却原価	0		
			その他雑損失	730,336,910		
		その他医業外費用		0		
			その他医業外費用	0		
		特別損失			23,883,817	
			固定資産売却損		0	
				固定資産売却損	0	
	過年度損益修正損			265		
			入院収益	0		
			外来収益	0		
			その他医業収益	0		
			その他医業外収益	265		
	その他特別損失			23,883,552		
			その他特別損失	23,883,552		

## (2) 資本的収入および支出

(単位:円)

款	項	目	節	金額	備考	
資本的収入				1,449,891,494		
	企業債			1,244,500,000		
		企業債			1,244,500,000	
			企業債		1,244,500,000	
	出資金				99,640,000	
		負担区分による 他会計出資金			72,800,000	
			負担区分による 他会計出資金		72,800,000	
		負担区分によらない 他会計出資金			26,840,000	
			負担区分によらない 他会計出資金		26,840,000	
	補助金				68,337,180	
		国庫補助金			27,979,180	
			国庫補助金		27,979,180	
		都補助金			40,358,000	
			都補助金		40,358,000	
	固定資産 売却代金				0	
		固定資産売却代金			0	
			固定資産売却代金		0	
	寄付金				37,414,314	
		寄付金			37,414,314	
			寄付金		37,414,314	
	その他投資 返還金				0	
その他投資返還金				0		
		その他投資返還金		0		

款	項	目	節	金額	備考	
資本的支出				2,238,365,483		
	建設改良費	病院施設整備事業費		1,573,426,619		
				1,388,143,869		
			給料	16,518,600		
			手当	10,973,290		
			法定福利費	5,429,381		
			賞与等引当金額 繰入	3,184,000		
			職員退職手当基金 積立分繰出金	2,475,000		
			厚生福利費	59,680		
			旅費交通費	40,901		
			消耗備品費	2,000,000		
			賃借料	63,650,312		
			委託料	108,546,960		
			事務費負担金	81,017		
			雑費	275,637		
			工事請負費	1,174,909,091		
				固定資産購入費	185,282,750	
				医療器械購入費	183,835,950	
				備品購入費	1,446,800	
			長期貸付金		2,400,000	
				長期貸付金	2,400,000	
				長期貸付金	2,400,000	

款	項	目	節	金額	備考
	企業債 償還金			662,488,810	
		企業債償還金		662,488,810	
			企業債償還金	662,488,810	
	基金積立金			1,021	
		基金積立金		1,021	
			医学研究研修 奨励基金積立金	1,021	
	補助金 返還金			49,033	
		補助金返還金		49,033	
			補助金返還金	49,033	
	その他投資			0	
		その他投資		0	
			その他投資	0	





## 固 定 資 産

### (1) 有形固定資産明細書

資 産 の 種 類	年度当初現在高	当年度増加額	当年度減少額	年度末現在高
土 地	333,077,918	0	0	333,077,918
建 物	18,353,600,746	0	79,072,886	18,274,527,860
構 築 物	314,912,198	0	79,126,914	235,785,284
器 械 備 品	7,533,165,798	185,282,750	87,818,102	7,630,630,446
車 両	5,836,667	20,880	811,533	5,046,014
放射 性 同 位 元 素	16,410,000	0	0	16,410,000
小 計	26,557,003,327	185,303,630	246,829,435	26,495,477,522
建 設 仮 勘 定	981,071,587	1,388,143,869	0	2,369,215,456
その他有形固定資産	1,000,000	0	0	1,000,000
合 計	27,539,074,914	1,573,447,499	246,829,435	28,865,692,978

### (2) 無形固定資産明細書

資 産 の 種 類	年度当初現在高	当年度増加額	当年度減少額	年度末現在高
電 話 加 入 権	4,369,518	0	0	4,369,518

### (3) 投資その他の資産明細書

資 産 の 種 類	年度当初現在高	当年度増加額	当年度減少額	年度末現在高
長 期 貸 付 金	12,780,001	2,400,000	4,496,667	10,683,334
基 金	10,217,743	1,021	0	10,218,764
長 期 前 払 消 費 税	90,007,269	151,243,266	14,163,587	227,086,948
そ の 他 投 資	1,490,000	0	0	1,490,000
計	114,495,013	153,644,287	18,660,254	249,479,046

# 明 細 書

(単位:円)

減 価	償 却	累 計	額	年 度 末 償 却	備 考
年度当初現在高	当年度増加額	当年度減少額	累 計	未 済 高	
—	—	—	—	333,077,918	
13,080,771,090	320,974,174	59,145,679	13,342,599,585	4,931,928,275	
296,216,859	348,750	75,170,569	221,395,040	14,390,244	
5,302,222,809	474,896,995	80,475,206	5,696,644,598	1,933,985,848	
3,053,165	582,468	770,957	2,864,676	2,181,338	
2,953,800	2,953,800	0	5,907,600	10,502,400	
18,685,217,723	799,756,187	215,562,411	19,269,411,499	7,226,066,023	
—	—	—	—	2,369,215,456	
—	—	—	—	1,000,000	
18,685,217,723	799,756,187	215,562,411	19,269,411,499	9,596,281,479	

(単位:円)

備 考

(単位:円)

備 考

企 業 債

種 類	発行年月日	発行総額(円)	償 還	
			当年度償還高	
建設 改良 等の 財源 に 充 て る た め の 企 業 債	政府資金 06002	平成7年3月27日	511,000,000	29,278,613
	〃 09001	平成10年3月25日	228,000,000	10,221,485
	〃 10001	平成11年3月25日	1,398,300,000	61,391,305
	〃 11001	平成12年3月24日	5,922,500,000	253,906,225
	〃 12001	平成13年3月26日	67,300,000	3,375,685
	〃 13001	平成14年3月25日	215,600,000	10,846,891
	〃 16003	平成17年3月25日	43,800,000	2,464,677
	〃 17001	平成18年3月27日	278,700,000	13,693,027
	〃 17002	平成18年3月27日	122,500,000	6,893,218
	機構資金 28001	平成29年3月23日	108,200,000	21,640,000
	〃 28002	平成29年3月23日	45,300,000	9,060,000
	〃 29001	平成30年3月26日	27,900,000	5,580,000
	〃 29002	平成30年3月26日	243,000,000	48,600,000
	〃 30001	平成31年3月25日	329,100,000	65,820,000
	〃 01001	令和2年3月26日	405,600,000	81,120,000
	〃 02001	令和3年3月25日	193,000,000	38,597,684
	〃 02002	令和4年3月24日	300,700,000	0
	〃 02003	令和4年3月24日	325,200,000	0
	〃 03001	令和4年3月24日	465,700,000	0
	〃 03002	令和4年3月24日	152,900,000	0
合 計		11,384,300,000	662,488,810	

明 細 書

高 (円)	未償還残高(円)	利 率 (年・%)	償 還 終 期	備 考
償 還 高 累 計				
414,638,266	96,361,734	4.65	令和7年3月1日	財務省関東財務局
161,976,912	66,023,088	2.10	令和10年3月1日	〃
930,700,064	467,599,936	2.10	令和11年3月1日	〃
3,698,641,798	2,223,858,202	2.00	令和12年3月1日	〃
53,246,210	14,053,790	1.60	令和8年3月1日	〃
158,006,230	57,593,770	2.00	令和9年3月1日	〃
30,791,822	13,008,178	1.80	令和9年3月1日	〃
159,313,847	119,386,153	1.90	令和12年3月1日	〃
86,118,681	36,381,319	1.80	令和9年3月1日	〃
108,200,000	0	0.01	令和4年3月20日	地方公共団体金融機構
45,300,000	0	0.01	令和4年3月20日	〃
22,320,000	5,580,000	0.01	令和5年3月20日	〃
194,400,000	48,600,000	0.01	令和5年3月20日	〃
197,460,000	131,640,000	0.01	令和6年3月20日	〃
162,240,000	243,360,000	0.002	令和7年3月20日	〃
38,597,684	154,402,316	0.003	令和8年3月20日	〃
0	300,700,000	0.70	令和34年3月20日	〃(令和2年度同意繰越分)
0	325,200,000	0.30	令和18年3月20日	〃(令和2年度同意繰越分)
0	465,700,000	0.70	令和34年3月20日	〃
0	152,900,000	0.30	令和18年3月20日	〃
6,461,951,514	4,922,348,486			



令和 3 年度  
青梅市病院事業報告書





# 1 概 況

## (1) 総括事項

### ア 事業概況

#### (ア) 病院事業をめぐる経営環境

自治体病院は、地域における基幹的な公的医療機関として地域医療の確保のため重要な役割を果たしているが、人口減少や少子高齢化が急速に進展する中で、医療需要が大きく変化することが見込まれており、国が進める医療提供体制の改革と連携し、地域ごとに適切な医療提供体制の再構築に取り組んでいかなければならない。

令和3年度は、新型コロナウイルス感染症が依然として猛威を振るう中、多くの自治体病院が新たな変異株の感染状況を踏まえて患者受入等の対応にあたっており、医師をはじめとした医療従事者や事務職員は自らの感染リスクを負いながら、献身的に医療に従事している。また、新型コロナウイルス感染症の拡大に伴い、医業収入が大きく減収となり、とりわけ医療資源が限られている自治体病院には多大な影響を及ぼしている。

そのような中、国の施策の一つとして、令和3年11月19日に「コロナ克服・新時代開拓のための経済対策」が閣議決定され、地域でコロナ医療など一定の役割を担う医療機関に勤務する看護職員等を対象に収入を1パーセント程度引き上げる「看護職員等処遇改善事業」が実施されることとなった。

全国自治体病院開設者協議会は引き続き、自治体病院が地域医療の最後の砦として、行政機関、医療機関、介護施設等と連携し、地域に必要な医療を公平・公正に提供し、住民の生命と健康を守り、地域の健全な発展に貢献できるよう、国に対し、早急に取り組んで頂くよう各種要望を行った。

青梅市立総合病院は、地域の公的な基幹病院として、総合的医療機能を基礎に、小児、救急、周産期などの不採算部門の医療やがん治療等をはじめ高度な医療を担うなど、市民のニーズに対応し、地域において必要な医療を提供するために重要な役割を果たしている。

令和3年度も引き続き、新型コロナウイルス感染症の患者受入の対応に当たりながら、前年度の経験を生かして経営改善に取り組むとともに、安全で質の高い医療と看護の提供に向けて、医療職員の確保や器械の更新等、診療環境や勤務環境の改善および看護職員の処遇改善に努めた。

(イ) 建設改良事業

病院施設整備では、新病院建設に障害となる既存受水槽や医療ガス設備等に移設し、山留工事、旧南棟地下解体工事および掘削工事を進めた。また、新病院本館の基礎工事および免震装置の設置工事に着手した。

施設修繕では、新棟非常用発電設備修繕、I C Uアウトレットバルブ修繕、職員住宅電気温水器修繕などの対応を行った。

医療器械については、生体情報モニタの更新を行うなど充実を図った。

(ウ) 医療職員等の確保

新型コロナウイルス感染症の影響で、前年度は開催が見送られていた院外就職説明会への参加および看護学生等実習生の受け入れを積極的に行い、職員の確保に努めた。

また、感染管理認定看護師および集中ケア認定看護師各1人を採用し、看護の質の向上に努めた。

(エ) 病院運営

新型コロナウイルス感染症については、令和2年度から継続して東京都新型コロナウイルス感染症入院重点医療機関の指定を受け、前年度の166人を上回る406人の陽性患者を受け入れ、西多摩保健医療圏の中核病院としての役割を果たした。

また、令和4年3月には、マイナンバーカードを活用したオンライン資格確認システムを導入した。

(オ) 決算の状況

a 利用患者数

区 分	今年度	前年度	比 較
延患者数（入院）	119,036人	102,002人	17,034人
延患者数（外来）	261,961人	233,282人	28,679人
1日平均（入院）	326.1人	279.5人	46.6人
1日平均（外来）	1,082.5人	960.0人	122.5人
病床利用率	64.2% (62.1%)	55.0% (53.2%)	9.2% (8.9%)
平均在院日数	10.9日 (11.4日)	11.9日 (12.5日)	△1.0日 (△1.1日)

(注) 病床利用率と平均在院日数は一般、( )内は一般・精神の数値

b 収益的収入および支出

収益的収支は、前年度に比べて収入は 16.4 パーセントの増額で、総額は 19,434,130,738 円となり、支出は 2.5 パーセントの増額で、総額は 17,944,202,104 円となった。

内容を見ると、医業収益は入院収益、外来収益の増加から、前年度を 30.5 パーセント上回る 15,563,076,503 円で、医業費用も材料費等の増加から、前年度を 8.5 パーセント上回る 17,099,417,167 円となり、医業損失は前年度比 2,292,764,792 円減額の 1,536,340,664 円となった。

医業外収益は前年度を 18.8 パーセント下回る 3,871,053,835 円となり、医業外費用は前年度を 14.7 パーセント上回る 820,901,120 円となった。

この結果、収支全体では、1,489,928,634 円の純利益となった。

c 資本的収入および支出

支出は、建設改良費 1,726,887,688 円のほか企業債の償還などを行い、2,391,826,552 円となった。

一方、収入は企業債の借入れ、市からの出資金、国・都補助金を含め、総額 1,449,891,494 円となった。

不足する額については、損益勘定留保資金等で補填した。

イ 病院運営委員会

(ア) 委員(10人)

氏 名	選 出 区 分	備 考
中 嶋 昭	学 識 経 験 者	委員長
土 田 大 介	〃	委員長職務代理者
百 瀬 澄 雄	〃	
小 嶋 延 章	〃	
澁 谷 章	利 用 者 代 表	
大 野 葉 子	〃	
石 川 良 太 郎	〃	6.30退任
松 井 の り 子	〃	7.1就任
播 磨 あ か ね	関 係 行 政 機 関	3.31退任
村 田 久 美	〃	
下 村 秀 毅	〃	

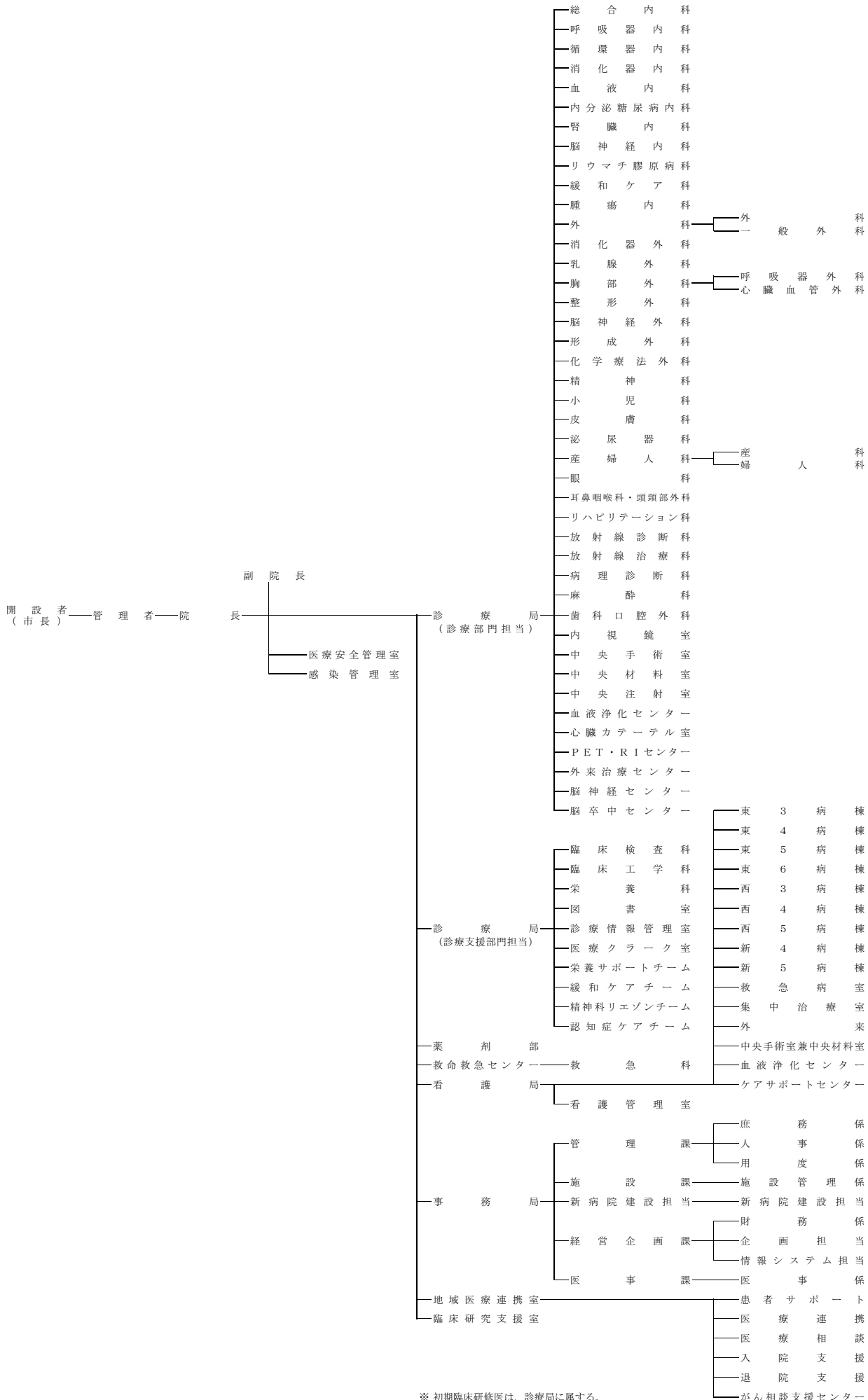
任期 令和元年7月1日～令和3年6月30日

令和3年7月1日～令和5年6月30日

(イ) 開催状況

回 数	開 催 年 月 日	協 議 事 項
第1回	令和3年11月9日	(報告事項) 1 令和2年度の報告 2 令和3年度の報告 3 病院運営について 4 新青梅市立総合病院改革プランにおける評価について 5 新病院建替えについて (協議事項) 1 新病院開院に向けた病院名称の変更について 2 地域医療支援病院の承認条件実績について
第2回	令和4年3月31日	(報告事項) 1 令和3年度主な事業の運営状況について 2 令和4年度予算の概要について (協議事項) 1 新病院開院に向けた病院名称の変更について 2 地域医療支援病院の承認条件実績について

ウ 病院組織図



## (2) 経営指標に関する事項

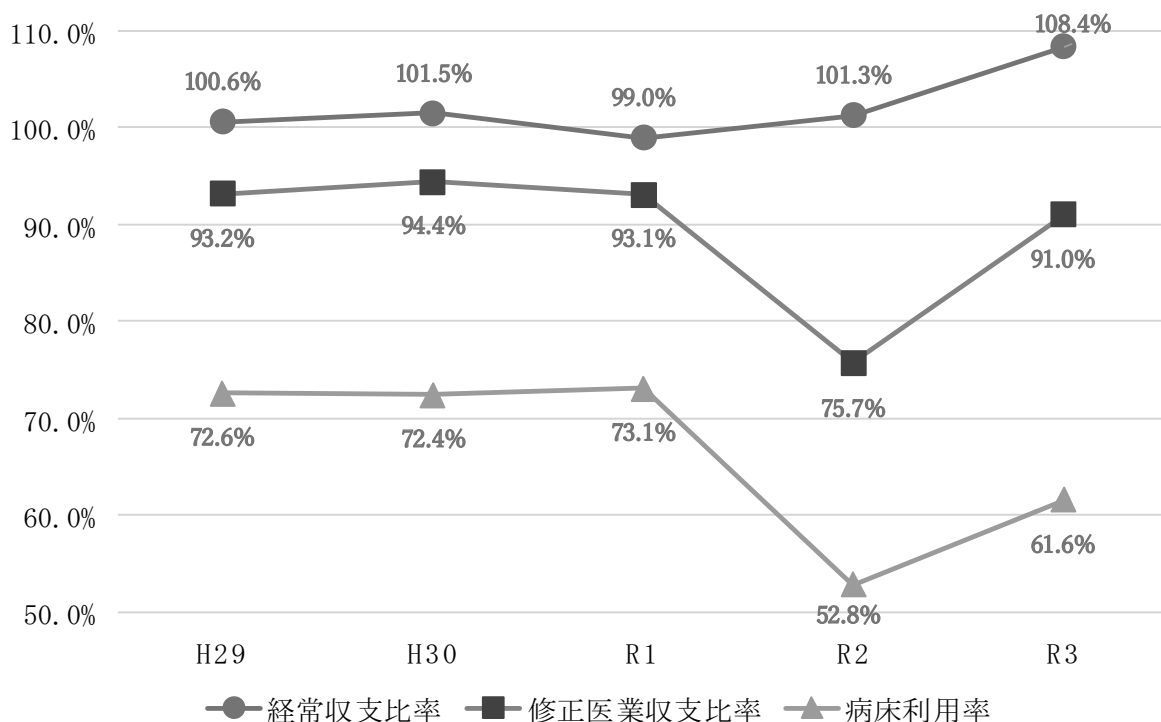
令和3年度における決算成績について、経営の健全性と収益性を示す経常収支比率、修正医業収支比率および病院の施設が有効に活用されているかを判断する指標である病床利用率は次の「経常収支比率・修正医業収支比率・病床利用率の推移」のとおりである。

経常収支比率（経常収益 / 経常費用 \* 100）は、前年度比 7.1 パーセントの増となり、健全経営の水準とされる 100 パーセントを大幅に上回る結果となった。

一方、医業本来の収支状況を示す修正医業収支比率（※）は、前年度比 15.3 パーセントの増となったものの、独立採算性を示す 100 パーセントを下回る 91.0 パーセントとなっており、医業外収入の影響が大きいことが分かる。

病床利用率は、前年度に比べ 8.8 パーセントの増となったものの、新型コロナウイルス感染症専用病床の確保により一般入院患者の受入れを縮小したため、新病院建て替えによる稼働病床の減少を考慮しても 61.6 パーセントであり、令和元年度以前の水準にまでは達していない状況である。

経常収支比率・修正医業収支比率・病床利用率の推移



※ 新青梅市立総合病院改革プランで示す医業収支比率から、他会計負担金（救急医療経費）を除いたもの

$$\text{医業収支比率} = (\text{医業収益} + \text{他会計負担金 (救急医療経費)}) / \text{医業費用} * 100$$

$$\text{修正医業収支比率} = \text{医業収益} / \text{医業費用} * 100$$

(3) 議会議決事項

議案番号	件名	提出年月日	議決年月日
議案第21号	令和2年度青梅市病院事業未処分利益剰余金の処分および決算	R3.9.7	R3.10.1 原案認定
議案第40号	令和3年度青梅市病院事業会計補正予算(第1号)	R3.11.30	R3.12.17 原案可決
議案第72号	令和4年度青梅市病院事業会計予算	R4.2.17	R4.3.25 原案可決
議案第79号	令和3年度青梅市病院事業会計補正予算(第2号)	R4.2.17	R4.3.14 原案可決

(4) 行政官庁許可事項

申請年月日	申請先	件名	許可番号	許可年月日
R3.5.20	東京都知事	病院(診療所、歯科診療所又は助産所)開設許可事項一部変更許可申請	福保医安許第17674号	R3.5.24
R3.7.12	東京都知事	病院(診療所、歯科診療所又は助産所)開設許可(届出)事項一部変更使用許可申請	福保医安許第17847号	R3.7.21

## (5) 職員に関する事項

## ア 職種別職員数 (単位:人)

職 種		職 員 数		異 動		備 考
		前年度末日 現 在	本年度末日 現 在	増 加	3.3.31付含 減 少	
医師	医 師	155	159	67	63	枠内右上は 非常勤職員等 (再掲)
	歯 科 医 師	1	1	0	0	
	計	156	160	67	63	
医療技術職員	薬 剤 師	30	31	2	1	休職者等33人 (本年度末日現在) (育児休業:計29人) 診療放射線技師1人 助産師6人 看護師21人 一般事務1人 休職:計4人 医師1人 看護師3人
	管 理 栄 養 士	7	7	1	0	
	診 療 放 射 線 技 師	26	27	2	1	
	臨 床 検 査 技 師	37	37	4	4	
	理 学 療 法 士	8	8	0	0	
	作 業 療 法 士	4	4	0	0	
	言 語 聴 覚 士	4	4	0	0	
	視 能 訓 練 士	4	3	0	1	
	臨 床 工 学 技 士	14	15	3	2	
	歯 科 衛 生 士	2	2	0	0	
計	136	138	12	10		
看護職員	助 産 師	42	39	0	3	
	看 護 師	485	482	39	42	
	准 看 護 師	2	2	0	0	
	計	529	523	39	45	
事務・技術系職員	一 般 事 務	57	59	5	3	
	医 療 事 務	15	15	0	0	
	救 急 救 命 士	7	7	0	0	
	建 築・電 気 技 術	3	2	0	1	
	医 師 事 務 作 業 補 助	52	53	3	2	
計	134	136	8	6		
技能職員	調 理 員	1	1	0	0	
	一 般 業 務	9	8	0	1	
	看 護 補 助	52	54	8	6	
	計	62	63	8	7	
合 計		1,017	1,020	134	131	

(注) 本表は、3月31日現在の在職者をとらえて前年度と比較したものであって、3月31日付退職者を在職人員の中に含めて計算したものである。

## イ 給与改定

(ア) 例月給 改定見送り

(イ) 特別給 期末・勤勉手当の年間支給月数を0.1月分引下げ (4.55月→4.45月)



## ウ 公務災害等の調べ

(単位：件)

災 害 発 生 状 況	件 数
左小指切創	1
COVID-19、COVID-19後遺症	1
針刺し事故	4
合 計	6

## (6) 料金その他供給条件の設定、変更に関する事項

令和3年3月5日厚生労働省告示第62号により、平成20年3月5日厚生労働省告示第59号「診療報酬の算定方法」の規定にもとづき、厚生労働省告示第60号「使用薬剤の薬価（薬価基準）」の一部改正が行われ、令和3年4月1日から適用された。

## 2 工 事

### (1) 建設改良事業の概要

#### ア 病院施設整備事業費

区 分	件 名	税 込 金 額	業 務 内 容
賃借料	仮設棟プレハブ賃貸借	69,986,400	新病院建設事業に伴う仮設棟プレハブの賃貸借
委託料	新病院建設工事監理業務委託	16,500,000	新病院建設工事の監理業務(令和3年度分)
	新病院感染症対策等設計変更業務委託	26,840,000	新病院建設工事の感染症対策等の設計変更業務
	新病院開院支援業務委託	38,500,000	新病院開院に向けた運用計画策定等の支援業務(令和3年度分)
	土壌汚染状況調査業務委託	3,278,000	新病院建設に伴う土壌汚染状況の調査業務
	駐車場整理等業務委託	14,863,200	新病院建設工事に伴う駐車場整理等追加業務
	文書等保管管理業務委託	1,864,456	新病院建設事業による倉庫減少に伴う文書等保管業務
	河辺町テレビ共同受信設備等移設業務委託	4,125,000	新病院建設工事に伴う河辺町テレビ共同受信設備等の移設業務
	新病院情報システムネットワーク詳細設計業務委託	13,431,000	新病院に係る情報システムネットワーク詳細設計業務
工事請負費	新病院建設工事	1,292,400,000	新病院建設工事の出来高(令和3年度分)
	消耗備品費	2,200,000	新病院建設工事の医療ガス設備移設に伴う医療用酸素ボンベ購入
	雑費	277,000	建築確認申請に伴う中間検査手数料、支障物移転手数料
	職員人件費	38,586,379	事務員給、事務員手当、法定福利費、賞与等引当金、職員退職手当基金積立金繰出金
	進行管理経費	225,228	厚生福利費、旅費交通費、事務費負担金
	合 計	1,523,076,663	

契約確定日	業務完了日	備 考
R2.1.1	R5.5.31	日成ビルド工業株式会社 東京支社
R3.1.12	R6.7.31	株式会社内藤建築事務所 東京事務所
R3.8.12	R4.2.28	株式会社内藤建築事務所 東京事務所
R2.11.16	R5.11.30	株式会社システム環境研究所
R3.4.12	R3.9.30	株式会社ダイエーコンサルタンツ 東京支社
R3.4.1	R4.3.31	株式会社星光
R3.4.1	R4.3.31	株式会社寿データバンク
R3.4.1	R4.7.31	株式会社NHKテクノロジーズ ファシリティ技術本部 送受信センター
R3.12.20	R4.3.31	富士通Japan株式会社
R3.1.12	R6.7.31	清水建設株式会社
R3.7.1	R3.8.31	株式会社千代田 清瀬営業所
—	—	
—	—	
—	—	

イ 固定資産購入費

(ア) 医療器械

番号	品名	製造会社名	規格
1	送信機	フクダ電子(株)	LX-8300F 1台
2	全自動遺伝子解析装置	(株)ミズホメディール	Smart Gene 85000 3台
3	内視鏡洗浄消毒器	(株)精研	ESPAL-IIIb 1台
4	ヘモダイナミックモニタリングシステム	エドワーズライフサイエンス(株)	ヘモスフィア HEM2 一式
5	輸液ポンプ	テルモ(株)	TE-281A 20台
6	シリンジポンプ	テルモ(株)	TE-351 15台
7	温乳器	エイシン電機(株)	Mil-on K-2 1台
8	バイポーラレゼクトシステム	エム・シー・メディカル(株)	STORZ TCRレゼクトシステム 一式
9	神経機能検査装置	日本光電工業(株)	メインユニット DC-200B(ほか) 一式
10	加温加湿器搭載型フロージェネレーター	Fisher&Paykel Healthcare(株)	Airvo2 2台
11	移動型X線装置	富士フイルムヘルスケア(株)	tiara airy 1台
12	パーティション型空気清浄機	日本エアフィルター(株)	ウイルスガードウォール 2台
13	手持眼圧計	(株)エムイーテクニカ	アイケアic200 1台
14	ポータブルERG(網膜電位計)	(株)トーマコーポレーション	HE-2000 1台
15	自動体外式除細動器	フクダ電子(株)	ハートスタートFRx+e 1台
16	個人用多用途透析装置	日機装(株)	DBB-200Si-AWF 一式
17	ベッドサイドモニタ	フクダ電子(株)	DS-8007N 3台
18	汎用人工呼吸器	フクダ電子(株)	SERVO-air 1台
19	電動ベッド	パラマウントベッド(株)	KA-53161M 50台
20	ICUベッド	パラマウントベッド(株)	KA-H7410B 1台
21	スライディングテーブル	(株)イナミ	タクタスメディオ K-1750 1台
22	乳児用放射加温器	アトムメディカル(株)	インファウォーマ アイ 1台
23	新生児ベッド	アトムメディカル(株)	ネオコット 8台
24	分娩台	アトムメディカル(株)	マミージョイドLR 1台
25	超音波診断装置	GEヘルスケアジャパン(株)	Voluson S10 一式
26	心肺補助システム	テルモ(株)ほか	キャピオックス遠心ポンプコントローラー SP-200(ほか) 一式
27	白内障手術装置更新機器	(株)ニデック	Cubea CV-9000 Ver.up(ほか) 一式
28	超音波診断装置(消化器内科)	GEヘルスケアジャパン(株)	VersanaActive R1.5 一式
29	超音波診断装置(腎臓内科)	GEヘルスケアジャパン(株)	LOGIQ P10 R4 一式
30	先端湾曲ビデオスコープ	オリンパス(株)	ENDOEYE FLEX先端湾曲ビデオスコープ 1台
31	電気手術器	(株)アムコ	VIO3物質併用電気手術器 一式
32	血漿融解装置	(株)アムコ	TT4000 1台
33	生体情報モニタ	フクダ電子(株)	セントラルモニタ DSC-8730(ほか) 三式
34	睡眠評価装置	フクダ電子(株)	ソムノスクリーンBT-plus 1台 パルススリープLS-140 2台
35	タッチパネルコンピュータ	V net AAEON(株)	11.6インチスリムタッチパネルコンピュータ 1台

税込金額	設置場所	検収日	備考
216,700	臨床工学科	R3.5.28	
1,085,700	細菌検査室	R3.5.27	新型コロナウイルス感染症感染拡大防止・医療提供体制確保支援補助金(国)
1,320,000	耳鼻咽喉科外来	R3.6.22	
4,849,900	中央手術室	R3.7.12	
4,158,000	臨床工学科	R3.8.18	
1,633,500	臨床工学科	R3.8.18	
194,700	東3病棟	R3.6.30	
1,518,000	中央手術室	R3.7.30	
9,350,000	中央手術室	R3.7.14	
1,298,000	東5病棟	R3.8.6	新型コロナウイルス感染症医療提供体制緊急整備事業補助金(都)
3,927,000	東5病棟	R3.9.30	新型コロナウイルス感染症感染拡大防止・医療提供体制確保支援補助金(国)
1,100,000	歯科口腔外科外来・東5病棟	R3.9.10	新型コロナウイルス感染症医療提供体制緊急整備事業補助金(都)
1,155,000	眼科外来	R3.9.29	
1,870,000	眼科外来	R3.10.12	
326,150	血液浄化センター	R3.9.30	
3,817,000	血液浄化センター	R4.2.28	
3,234,000	東5病棟	R3.11.22	新型コロナウイルス感染症医療提供体制緊急整備事業補助金(都)
3,884,100	東5病棟	R3.11.22	新型コロナウイルス感染症医療提供体制緊急整備事業補助金(都)
11,855,250	各病棟	R4.3.21	
2,581,040	ICU	R4.3.21	
825,000	眼科外来	R3.11.24	
2,904,000	西3病棟	R4.2.18	休日・全夜間診療事業参画医療機関施設整備費等補助金(都)
1,628,000	西3病棟	R4.2.18	休日・全夜間診療事業参画医療機関施設整備費等補助金(都)
3,355,000	西3病棟	R4.2.18	休日・全夜間診療事業参画医療機関施設整備費等補助金(都)
13,750,000	助産師外来	R3.12.23	休日・全夜間診療事業参画医療機関施設整備費等補助金(都)
19,569,550	新棟カテーテル室	R3.12.23	新型コロナウイルス感染症医療提供体制緊急整備事業補助金(都)
9,896,425	中央手術室	R4.1.27	
2,992,000	内科外来	R3.12.23	保健衛生施設等施設・設備整備費補助金(国)
6,820,000	血液浄化センター	R3.12.23	保健衛生施設等施設・設備整備費補助金(国)
3,938,000	中央手術室	R3.12.28	保健衛生施設等施設・設備整備費補助金(国)
7,150,000	中央手術室	R4.2.15	保健衛生施設等施設・設備整備費補助金(国)
1,628,000	救急外来	R4.3.10	
11,979,000	臨床工学科	R4.2.24	
3,190,000	新5病棟 第1検査室	R4.1.18	
428,450	新棟カテーテル室	R4.3.28	

番号	品名	製造会社名	規格
36	超低温フリーザー	PHC(株)	MDF-DU302VX-PJ 1台
37	HDカメラヘッド	オリンパス(株)	CH-S190-08-LB 3台
38	心電計	日本光電工業(株)	ECG-2550 2台
39	臨床用ポリグラフ	日本光電工業(株)	RMC-5000 一式
40	超音波手術器	日本スライカー(株)	SONOPET IQ 一式
41	電動汎用手術台	タカラベルモント(株)	DR-8800N-K2 1台
42	送信機	日本光電工業(株)	ZS-630P 1台
43	科別カート	サカセ化学工業(株)	C64-LAS15202BTS 3台
44	頭部固定装置	欧和通商(株)	メイフィールド2 1台
	合 計		

(イ) 備 品

番号	品名	製造会社名	規格
1	マスクフィッティングテスター	柴田科学(株)	MT-05U型 1台
2	薬袋印字プリンタ	(株)トーショー	Ri-6III P 1台
	合 計		

税込金額	設置場所	検収日	備考
2,326,280	一般検査室	R4.2.18	
5,478,000	中央手術室	R4.2.24	
3,278,000	第1検査室	R4.3.24	
18,920,000	西棟カテーテル室	R4.3.22	
14,080,000	中央手術室	R4.3.25	保健衛生施設等施設・設備整備費補助金(国)
4,048,000	中央手術室	R4.3.9	保健衛生施設等施設・設備整備費補助金(国)
261,800	臨床工学科	R4.3.24	
1,672,000	中央手術室	R4.3.25	
2,728,000	中央手術室	R4.3.31	
202,219,545			

税込金額	設置場所	検収日	備考
799,480	感染管理室	R3.9.30	新型コロナウイルス感染症感染拡大防止・医療提供体制確保支援補助金(国)
792,000	調剤室	R4.1.27	
1,591,480			

## (2) 保存工事の概要

(医業費支弁による1件50万円以上のもの)

工 事 名	施 工 内 容	税込金額	着 工 年月日	工 期 年月日	施 工 業 者
炉筒煙管ボイラ不具合部品取替修繕	ボイラ定水位フロート、ガス遮断弁等不具合部品の交換	1,226,830	R3.4.14	R3.9.13	川重冷熱工業(株)
消防用設備修繕	病棟内の自動火災報知設備、誘導灯、排煙設備および防火設備等の更新	1,430,000	R3.4.15	R3.6.30	(株)東新商会
東棟5階廊下簡易間仕切シート修繕	東棟5階廊下に空調間仕切り用ビニールカーテンを設置	886,600	R3.4.26	R3.5.8	(株)青和施設工業所
新棟5階管理部門系統給湯器修繕	新棟5階管理部門系統用給湯器2台の更新	858,000	R3.5.6	R3.6.18	(株)青和施設工業所
西棟ACP-G1室内機修繕	西棟2階眼科室内機フィンコイル及び電装品の更新	836,000	R3.5.7	R3.8.4	日本空調サービス(株)
西棟CT-2冷却水管理装置修繕	滅菌用薬品注入装置の更新	561,000	R3.6.2	R3.7.29	アクアス(株)
新棟6F・5F・4F・3F全熱交換器エレメント修繕	全熱交換器付属エレメントの劣化に伴う更新	1,287,000	R3.6.8	R3.8.5	日本空調サービス(株)
新棟地下2階R1排水処理設備貯留槽1、希釈槽連続水位計修繕	RI排水処理設備貯留槽1、希釈槽連続水位計の更新	1,100,000	R3.7.21	R3.9.13	オリオン・ラドセーフメディカル(株)
東棟5階個室監視カメラ修繕	東棟5階の個室監視カメラ2台の更新	1,108,800	R3.7.30	R3.8.6	志村電設(株)
東棟地下1階プレハブ冷蔵庫室外機圧縮機修繕	冷蔵庫室外機圧縮機の更新	522,500	R3.8.4	R3.8.13	(株)中西製作所
西棟2階検査科エアコン更新修繕	既設機器老朽化によるエアコン室内、外機の更新	1,507,000	R3.8.4	R3.9.12	日本空調サービス(株)
ファンコイルユニット修繕	東西棟老朽化に伴うファンコイルユニット6台の更新	917,400	R3.8.20	R3.10.29	(株)青和施設工業所
新棟1階発熱外来診察室空調機修繕	発熱外来診察室エアコン4台の新設	1,236,400	R3.9.21	R3.11.13	(株)青和施設工業所
西棟ターボ冷凍機修繕	ターボ冷凍機老朽化に伴う電装品の更新	701,800	R3.10.1	R3.12.24	三菱重工冷熱(株)
消防用設備修繕その2	病棟内の自動火災報知設備、誘導灯、排煙設備および防火設備等の更新	1,353,000	R3.10.5	R4.1.29	(株)東新商会
医師住宅電気温水器修繕	医師住宅2階給湯器6台の更新	1,650,000	R3.10.6	R4.3.10	(株)青和施設工業所
ICUアウトレットバルブ修繕	ICU室内の医療ガスアウトレットバルブの更新	1,650,000	R3.10.12	R3.11.17	(株)千代田
新棟2階ICU系統給湯器修繕	新棟2階ICU系統の給湯器更新	1,210,000	R3.10.25	R3.11.5	(株)青和施設工業所
新棟非常用発電設備修繕	非常用自家発電設備のスターターモーター、エンジンコントローラ等の更新	6,600,000	R3.10.25	R4.3.31	東芝インフラシステムズ(株)
新棟5階南側個室病室系統給湯器修繕	新棟5階南側個室病室系統用給湯器1台の更新	592,900	R3.11.8	R3.12.1	(株)青和施設工業所
新棟2階救急病室系統給湯器修繕	新棟2階救急病室系統用給湯器2台の更新	1,177,000	R3.11.8	R3.12.1	(株)青和施設工業所
新棟1階救急処置室系統給湯器修繕	新棟1階救急処置室系統用給湯器1台の更新	704,000	R3.11.8	R3.12.1	(株)青和施設工業所
新棟5階北側病室系統給湯器修繕	新棟5階北側病室系統用給湯器1台の更新	592,900	R3.11.8	R3.12.21	(株)青和施設工業所
新棟4階管理部門系統給湯器修繕	新棟4階管理部門系統用給湯器2台の更新	1,045,000	R3.11.8	R3.12.21	(株)青和施設工業所
新棟1階救急外来入口自動ドア修繕	救急外来入口自動ドア動作不良による部品の更新	715,000	R3.11.10	R3.11.27	ナブコシステム(株)
ファンコイルユニット修繕その2	東西棟老朽化に伴うファンコイルユニット4台の更新	611,600	R3.11.18	R4.2.9	(株)青和施設工業所
新棟加湿用デジタル指示調節計修繕	蒸気加湿用デジタル指示調節計の老朽化による更新	660,000	R3.12.13	R4.3.8	アズビル(株)
東棟地下1階汚水ポンプ修繕	東棟地下1階の雑排水槽汲上げポンプ老朽化による更新	858,000	R4.1.17	R4.2.23	(株)青和施設工業所
西棟地下1階ボイラー給水系統配管修繕	ボイラー給水配管老朽化による更新	1,131,350	R4.2.2	R4.3.14	(有)青梅ヒーティング
新棟吸引ポンプ修繕	新棟地下2階吸引ポンプ1台の老朽化による更新	858,000	R4.2.4	R4.3.17	(株)千代田
医師住宅浴室換気扇修繕	医師住宅3、4階部分の浴室換気扇20台の更新	605,000	R4.2.15	R4.3.15	日本空調サービス(株)
合 計		36,193,080			



### 3 業 務

#### (1) 業 務 量

##### ア 患者数および料金収益

区 分		患 者 数(人)		料 金 収 入(円)	
		延 数	1日平均	総 額	1人1日平均
入 院	本 年 度	119,036	326.1	(9,790,887,717) 9,789,880,370	(82,251.48) 82,243.02
	前 年 度	102,002	279.5	(7,039,210,913) 7,038,648,658	(69,010.52) 69,005.01
	増 減	17,034	46.6	(2,751,676,804) 2,751,231,712	(13,240.96) 13,238.01
	増 減 率	16.7 %	16.7 %	(39.1) % 39.1	(19.2) % 19.2
外 来	本 年 度	261,961	1,082.5	(5,581,241,807) 5,579,143,137	(21,305.62) 21,297.61
	前 年 度	233,282	960.0	(4,724,144,327) 4,722,599,857	(20,250.79) 20,244.17
	増 減	28,679	122.5	(857,097,480) 856,543,280	(1,054.83) 1,053.44
	増 減 率	12.3 %	12.8 %	(18.1) % 18.1	(5.2) % 5.2
計	本 年 度	380,997	1,408.6	15,369,023,507	40,338.96
	前 年 度	335,284	1,239.5	11,761,248,515	35,078.47
	増 減	45,713	169.1	3,607,774,992	5,260.49
	増 減 率	13.6 %	13.6 %	30.7 %	15.0 %

(注) ( )内は、消費税および地方消費税込みの数値。

イ科別患者数

区 分	入 院			外 来		
	延患者数(人)	1日平均患者数(人)	構成比率(%)	延患者数(人)	1日平均患者数(人)	構成比率(%)
総 合 内 科	0	0.0	0.0	(3,682) 9,523	39.4	3.6
呼 吸 器 内 科	11,803	32.3	9.9	13,366	55.2	5.1
循 環 器 内 科	11,455	31.4	9.6	20,286	83.8	7.8
消 化 器 内 科	15,226	41.7	12.8	20,026	82.8	7.7
血 液 内 科	7,823	21.4	6.6	8,101	33.5	3.1
内 分 泌 糖 尿 病 内 科	2,576	7.1	2.2	9,182	37.9	3.5
腎 臓 内 科	4,391	12.0	3.7	10,255	42.4	3.9
脳 神 経 内 科	6,979	19.1	5.9	(106) 5,839	24.1	2.2
リウマチ膠原病科	4,765	13.1	4.0	10,436	43.1	4.0
緩 和 ケ ア 科	0	0.0	0.0	59	0.2	0.0
外 科	10,368	28.4	8.7	(197) 14,052	58.1	5.4
呼 吸 器 外 科	696	1.9	0.6	(31) 575	2.4	0.2
心 臓 血 管 外 科	1,844	5.1	1.5	1,090	4.5	0.4
整 形 外 科	10,750	29.5	9.0	(282) 12,836	53.0	4.9
脳 神 経 外 科	4,338	11.9	3.6	(68) 2,471	10.2	0.9
形 成 外 科	0	0.0	0.0	(20) 1,061	4.4	0.4
精 神 科	7,690	21.1	6.5	(2,282) 15,102	62.4	5.8
小 児 科	3,523	9.7	3.0	(5) 10,939	45.2	4.2
皮 膚 科	0	0.0	0.0	(558) 5,429	22.4	2.1
泌 尿 器 科	4,591	12.6	3.9	(275) 10,212	42.2	3.9
産 婦 人 科	7,532	20.6	6.3	(75) 11,893	49.1	4.5
眼 科	39	0.1	0.0	(302) 12,671	52.4	4.8
耳鼻咽喉科・頭頸部外科	1,616	4.4	1.4	(203) 6,763	28.0	2.6
リハビリテーション科	0	0.0	0.0	(33,513) 33,530	138.6	12.8
放射線診断科・放射線治療科	0	0.0	0.0	(991) 5,300	21.9	2.0
麻 酔 科	(12,566) 0	(34.4) 0.0	—	(769) 0	(3.2) 0.0	—
歯 科 口 腔 外 科	53	0.1	0.0	3,375	13.9	1.3
救 急 科	978	2.7	0.8	7,589	31.4	2.9
計	119,036	326.1	100.0	(42,590) 261,961	1,082.5	100.0

(注) ( )内は、入院他科外来患者数内書。 麻酔科は、各科で行われた麻酔件数の合計。

## (2) 事業収入に関する事項

区 分 科 目	本 年 度		前 年 度		増減率 (%)
	収 益(円)	構成比率(%)	収 益(円)	構成比率(%)	
1 医 業 収 益	15,563,076,503	80.1	11,928,862,150	71.4	30.5
(1) 入 院 収 益	9,789,880,370	50.4	7,038,648,658	42.1	39.1
(2) 外 来 収 益	5,579,143,137	28.7	4,722,599,857	28.3	18.1
(3) その他医業収益	194,052,996	1.0	167,613,635	1.0	15.8
2 医 業 外 収 益	3,871,053,835	19.9	4,767,066,991	28.6	△ 18.8
(1) 受取利息配当金	1,021	0.0	1,023	0.0	△ 0.2
(2) 補 助 金	2,823,110,188	14.5	2,445,206,862	14.6	15.5
(3) 他 会 計 負 担 金	758,517,000	3.9	783,434,405	4.7	△ 3.2
(4) 長期前受金戻入益	107,342,278	0.5	92,401,917	0.6	16.2
(5) 資本費繰入収益	50,418,000	0.3	49,414,000	0.3	2.0
(6) その他医業外収益	131,665,348	0.7	119,236,706	0.7	10.4
(7) 他 会 計 補 助 金	0	0.0	1,277,372,078	7.7	皆減
3 特 別 利 益	400	0.0	985,000	0.0	△ 100.0
計	19,434,130,738	100.0	16,696,914,141	100.0	16.4

## (3) 事業費用に関する事項

区 分 科 目	本 年 度		前 年 度		増減率 (%)
	費 用(円)	構成比率(%)	費 用(円)	構成比率(%)	
1 医 業 費 用	17,099,417,167	95.3	15,757,967,606	90.0	8.5
(1) 給 与 費	8,813,582,127	49.1	8,581,436,106	49.0	2.7
(2) 材 料 費	5,050,646,742	28.1	4,012,305,516	22.9	25.9
(3) 経 費	2,367,475,871	13.2	2,266,690,486	13.0	4.4
(4) 減 価 償 却 費	799,756,187	4.5	856,284,003	4.9	△ 6.6
(5) 資 産 減 耗 費	9,298,994	0.1	7,956,292	0.0	16.9
(6) 研 究 研 修 費	44,493,659	0.2	33,295,203	0.2	33.6
(7) 長 期 前 払 却 消 費 税 償	14,163,587	0.1	0	0.0	皆増
2 医 業 外 費 用	820,901,120	4.6	715,961,907	4.1	14.7
(1) 支 払 利 息	71,234,830	0.4	80,215,201	0.5	△ 11.2
(2) 保 育 所 運 営 費	19,329,380	0.1	19,178,080	0.1	0.8
(3) 雑 損 失	730,336,910	4.1	616,568,626	3.5	18.5
(4) その他医業外費用	0	0.0	0	0.0	0.0
3 特 別 損 失	23,883,817	0.1	1,028,090,354	5.9	△ 97.7
計	17,944,202,104	100.0	17,502,019,867	100.0	2.5

## (4) その他主要な事項

## 経営分析

区 分		年 度					
		H29	H30	R1	R2	R3	
病床利用率 (%)	一 般 病 床	75.7	75.1	75.9	55.0	64.2	
	精 神 病 床	47.2	51.2	52.0	36.8	42.1	
	計	73.1	72.9	73.7	53.2	62.1	
	感 染 症 病 床	0.0	0.0	0.0	0.0	0.0	
	合 計	72.6	72.4	73.1	52.8	61.6	
病 床 回 転 率 (回)		29.6	29.7	31.0	29.1	32.1	
平均在院日数(一般・日)		11.8	11.7	11.2	11.9	10.9	
経常収支比率 (%)		100.6	101.5	99.0	101.3	108.4	
職員給与費比率 (%)		48.8	48.3	47.1	69.8	55.1	
職員一人一日当たり患者数(人)	医 師	入 院	2.7	2.7	2.5	1.8	2.1
		外 来	5.5	5.3	5.2	4.2	4.6
		計	8.2	8.0	7.7	6.0	6.7
	看護部門	入 院	0.8	0.7	0.7	0.5	0.6
		外 来	1.5	1.5	1.4	1.1	1.3
		計	2.3	2.2	2.1	1.6	1.9
	事務部門	入 院	6.9	6.6	6.0	4.0	4.5
		外 来	13.5	13.1	12.4	9.2	9.8
		計	20.4	19.7	18.4	13.2	14.3
	そ の 他	入 院	2.1	2.1	2.1	1.5	1.7
		外 来	4.1	4.2	4.2	3.3	3.6
		計	6.2	6.3	6.3	4.8	5.3
	全 職 員	入 院	0.4	0.4	0.4	0.3	0.4
		外 来	0.9	0.9	0.8	0.6	0.7
		計	1.3	1.3	1.2	0.9	1.1

(注) 職員給与費比率は、地方公営企業決算状況調査にもとづいた数値。

区 分		年 度				
		H29	H30	R1	R2	R3
入院・外来患者 1人1日当たり収益 (円)		31,864	33,368	34,875	35,578	40,848
入院・外来患者 1人1日当たり費用 (円)		34,202	35,361	37,461	46,999	44,881
患者1人1日 当たり診療収益 (円)	入 院	(62,379) 62,376	(65,293) 65,287	(68,936) 68,931	(69,011) 69,005	(82,251) 82,243
	外 来	(15,636) 15,631	(16,461) 16,454	(17,733) 17,725	(20,251) 20,244	(21,306) 21,298
	計	31,309	32,847	34,354	35,078	40,339
職員1人1日 当たり診療収益 (円)	医 師	262,673	266,607	267,781	214,729	272,451
	看 護 部 門	73,513	74,814	74,686	58,654	76,812
	事 務 部 門	649,424	656,563	641,930	468,221	584,891
	そ の 他	196,009	209,016	218,709	171,019	215,782
	全 職 員	41,577	42,690	43,004	33,682	43,416
100床当たり診療収益 (円)		6,778,446	7,084,115	7,734,079	6,091,228	7,959,719
入院患者1人1食 当たり給食材料費 (円)		284	284	297	305	301
病床100床当 たり職員数(人)	医 師	26.3	27.0	29.3	28.8	29.6
	看 護 部 門	93.8	96.2	105.1	105.3	104.9
	薬 剤 部 門	5.6	5.7	5.9	5.8	6.3
	事 務 部 門	10.6	11.0	12.2	13.2	13.8
	給 食 部 門	4.4	4.0	3.7	1.6	1.7
	そ の 他	25.2	24.7	26.4	28.7	29.3
	全 職 員	165.9	168.6	182.6	183.4	185.6
患者100人当たり検査件数(件)		522.1	536.4	540.9	575.3	588.0
患者100人当たりX線件数(件)		30.2	33.0	34.2	33.0	35.8
患者100人当たり調剤件数(件)		278.1	305.6	320.1	310.4	321.8

(注) ( )内は、消費税および地方消費税込みの数値。

区 分			年 度		H29	H30	R1	R2	R3
救 急 医 療	患 者 数	入 院	延 患 者 数 (人)	7,945	8,725	8,907	6,455	9,790	
			1日平均患者数(人)	21.8	23.9	24.3	17.7	26.8	
		外 来	延 患 者 数 (人)	17,491	17,474	17,019	7,445	9,807	
			1日平均患者数(人)	47.9	47.9	46.5	20.4	26.9	
	収 益	入 院	年 間 収 益 (千円)	706,748	796,862	820,950	644,445	1,046,372	
			1日平均収益(円)	1,936,296	2,183,184	2,243,033	1,765,603	2,866,773	
		外 来	年 間 収 益 (千円)	309,145	341,020	338,440	168,163	227,833	
			1日平均収益(円)	846,973	934,301	924,699	460,721	624,200	
行 為 別	調 剤	総 数 ( 件 )	1,235,063	1,351,792	1,395,027	1,040,720	1,226,055		
		1日平均(件)	3,383.7	3,703.5	3,811.5	2,851.3	3,359.1		
	レントゲン	総 数 ( 件 )	134,244	145,923	149,282	110,644	136,226		
		1日平均(件)	367.8	399.8	407.9	303.1	373.2		
	検 査	総 数 ( 件 )	2,318,538	2,372,870	2,357,735	1,928,791	2,240,346		
		1日平均(件)	6,352.2	6,501.0	6,441.9	5,284.4	6,137.9		
	手 術	総 数 ( 件 )	3,648	3,723	3,747	2,798	3,807		
		1日平均(件)	10.0	10.2	10.2	7.7	10.4		
	分 娩	総 数 ( 件 )	688	621	577	512	446		
		1日平均(件)	1.9	1.7	1.6	1.4	1.2		
	解 剖	総 数 ( 件 )	14	11	11	8	10		
		1日平均(件)	0.04	0.03	0.03	0.02	0.03		
	P E T	診 療	総 数 ( 件 )	752	776	698	654	820	
			1日平均(件)	3.6	3.4	3.6	3.0	3.7	
		検 診	総 数 ( 件 )	82	77	43	38	48	
			1日平均(件)	0.7	0.6	0.4	0.3	0.4	
	栄 養	患 者 食	総 数 ( 件 )	354,499	348,727	327,490	242,090	277,909	
			1日平均(件)	971.2	955.4	894.8	663.3	761.4	
	人工透析	総 数 ( 件 )	9,507	9,210	9,181	7,613	8,001		
		1日平均(件)	30.4	29.5	29.1	24.3	25.6		

#### 4 会 計

##### (1) 重要契約の要旨

###### ア 建設工事等の契約(2,000万円以上)

(単位:円)

契約件名	契約金額	契約年月日	契約の相手方
新病院感染症対策等設計変更業務委託	26,840,000	R3.8.12	株式会社内藤建築事務所 東京事務所
新棟無停電電源装置更新工事	21,340,000	R4.1.27	東芝インフラシステムズ株式会社 社電機サービスセンター 新宿事務所東京営業本部

###### イ 器械備品等の購入契約(2,000万円以上)

該当事項なし

##### (2) 企業債および一時借入金の概況

###### ア 企業債

(単位:円)

区 分	前年度末残高	本年度借入高	本年度償還高	本年度末残高
医師住宅建設事業債	144,617,528	0	23,580,471	121,037,057
病院施設整備事業債	133,079,180	0	13,693,027	119,386,153
看護師宿舎建設事業債	125,640,347	0	29,278,613	96,361,734
医療器械器具備品整備事業債	854,000,000	0	270,417,684	583,582,316
病院建設事業債(救命救急センター)	3,083,000,241	0	325,519,015	2,757,481,226
病院施設整備事業債(病院建替)	0	1,244,500,000	0	1,244,500,000
計	4,340,337,296	1,244,500,000	662,488,810	4,922,348,486

###### イ 一時借入金

(単位:円)

区 分	前年度末残高	本年度借入 残高最高額	本年度末残高	備 考
財政調整資金	0	0	0	借入限度額 100,000,000



## 5 付帯事項

該当事項なし

## 6 その他

(1) 決算日後に生じた企業の状況に関する重要な事項

該当事項なし

(2) その他

債権放棄に関する事項

・件数 397件

・金額 12,325,197円

(重要な会計方針にかかる事項に関する注記)

1 平成26年度より改定後の地方公営企業会計基準を適用して財務諸表等を作成している。

2 たな卸資産の評価基準および評価方法

貯蔵品

先入先出法による原価法(貸借対照表価額は収益性の低下にもとづく簿価切下げの方法により算定)

3 固定資産の減価償却の方法

有形固定資産

(1)減価償却方法 定額法

(2)主な耐用年数

ア 建物	7年～47年
イ 構築物	3年～50年
ウ 器械備品	1年～26年
エ 車両	5年～6年
オ 放射性同位元素	5年

4 引当金の計上基準

(1)貸倒引当金

債権の不納欠損による損失に備えるため、回収不能見込額を実績率等により計上している。

なお、長期貸付金については、青梅市助産師および看護師修学資金貸与条例(昭和44年条例第23号)にもとづく債務免除のため、毎事業年度看護師対策費に費用計上していることから、貸倒引当金は計上していない。

(2)退職給付引当金

職員の退職手当の支給に備えるため、当事業年度末における退職手当の要支給額に相当する金額を計上している。

なお、出向職員の退職手当については、職員の退職時において市長部に異動し、一般会計が負担する取扱いとしているため、退職手当にかかる引当金の計上はせず、毎事業年度職員退職手当基金積立分繰出金として費用負担している。

### (3) 賞与等引当金

職員の期末勤勉手当および法定福利費の支給に備えるため、当事業年度末における支給見込額にもとづき、当事業年度の負担に属する額を計上している。

### 5 消費税等の会計処理

消費税および地方消費税の会計処理は税抜方式によっている。なお、控除対象外消費税等については、当事業年度の費用として処理している。ただし、令和2年度から固定資産にかかる控除対象外消費税等については、長期前払消費税勘定に計上し均等償却を行っている。

### 6 保険等審査減等の会計処理の変更

平成29年度より過年度に属する診療報酬請求および診療報酬の審査減等について各医業収益の増減項目として会計処理を行うこととしている。

### (貸借対照表等に関する注記)

#### 1 企業債にかかる一般会計の負担

令和3年度貸借対照表に計上している企業債(1年以内に償還したものを含む)のうち、一般会計が負担すると見込まれる額は、687,346,000円である。

### (その他の注記)

#### 1 退職給付引当金、賞与等引当金の目的使用について

令和3年度において、退職手当、期末勤勉手当および法定福利費を支給するため、退職給付引当金から400,514,987円、賞与等引当金から467,609,000円を使用した。

令和3年度青梅市立総合病院  
医学研究研修奨励基金運用状況報告書

1 基金の状況

(単位:円)

前年度末現在高	当年度増加額	当年度減少額	当年度末残高	左の内訳
				預金の額
10,217,743	1,021	0	10,218,764	10,218,764

令和4年 9月 6日 提出

青梅市長 浜 中 啓 一

## 令和3年度青梅市病院事業決算書

---

令和4年9月発行

---

編集 青梅市立総合病院  
事務局経営企画課

---

発行 青梅市(青梅市病院事業)  
〒198-0042  
東京都青梅市東青梅4丁目16番地の5  
電話番号 0428-22-3191(代表)

---

