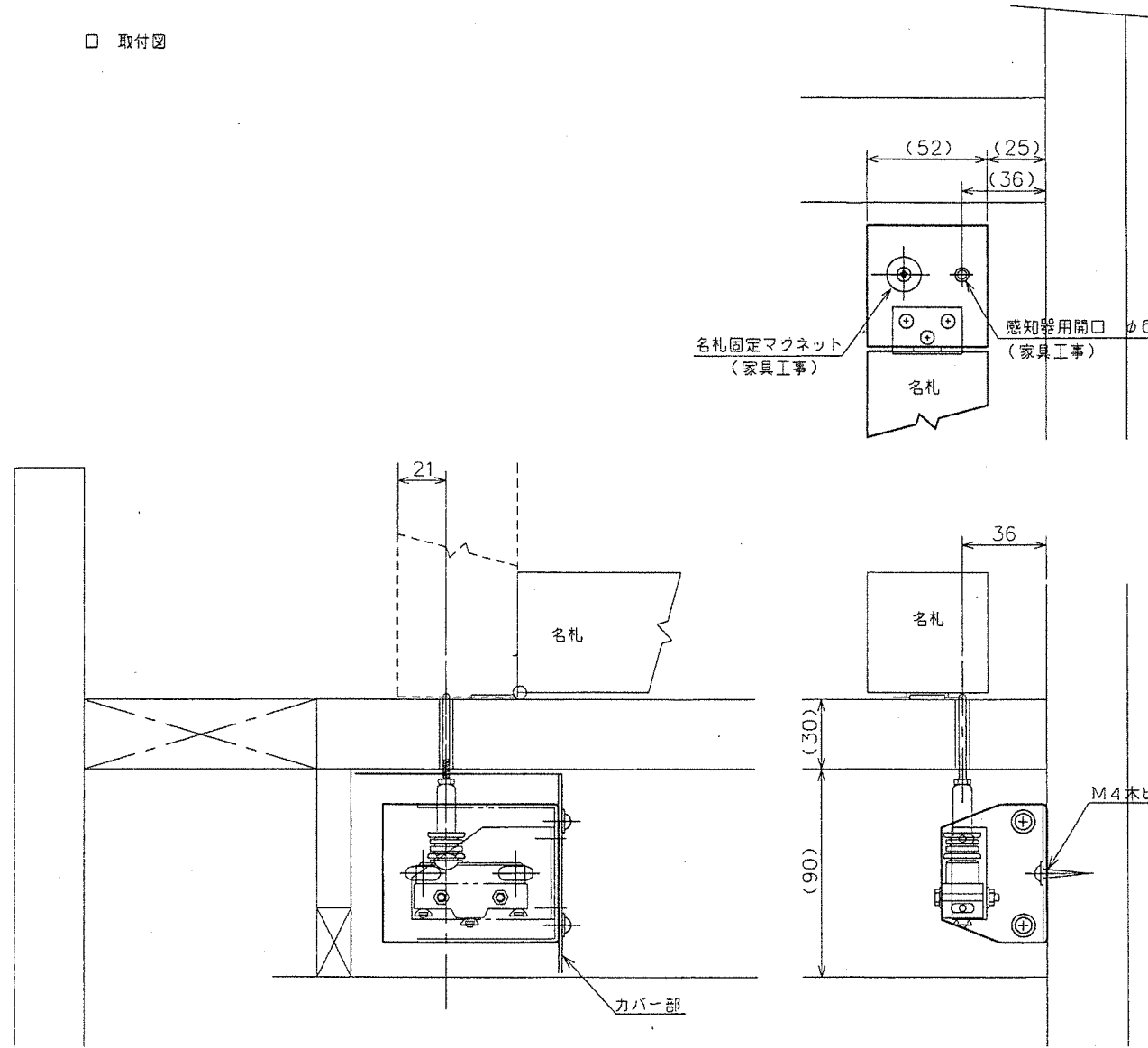
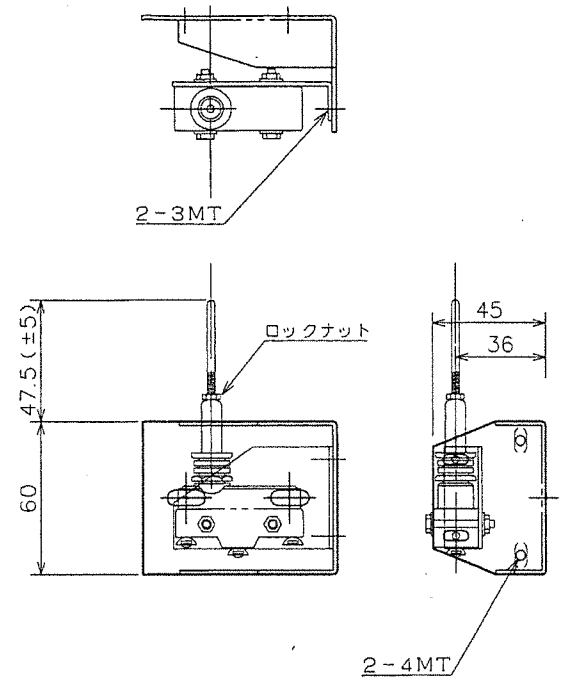


□ 取付図



□ 外観図



□ 仕様

取付金具材質	SPCC1.6t及び3φ丸棒
仕上	木部近似色0208072(指)茶淡
スイッチ	Z-15GQB-B(オムロン)相当品
接点出力	会議ユニット本体に接続

SYM.	DATE	REVISIONS	SIGNATURE	CHECKED

TITLE	青梅市新庁舎建設電気設備工事 4階 議場	DRAWING NAME	名札検知	SCALE	1/2
					SHEET No.