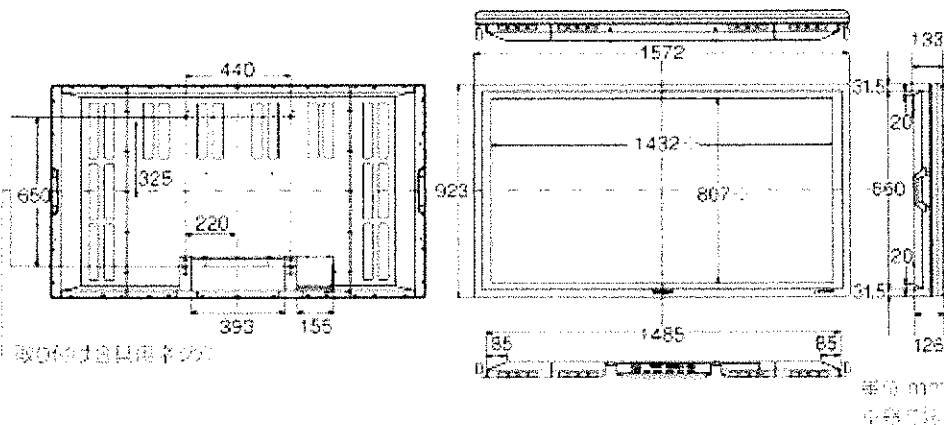


65V型液晶ディスプレイ

液晶パネル	65V型ワイド(対角163.9cm)ASV低反射ブラックTFT液晶	
	最大解像度	1,920×1,080ドット
	最大表示色	1,677万色(8ビット)
	画素ピッチ	水平 0.744mm×垂直 0.744mm
	最大輝度	450cd/m ²
	コントラスト比	2000:1
	視野角	左右176° / 上下176° (コントラスト比≥10)
	表示画面サイズ	1,428(横)×804(縦)mm
コンピュータ入力信号	映像	アナログRGB(0.7Vp-p)[75Ω]、デジタル(DVI規格1.0準拠)
	同期	水平/垂直セパレート(TTL:正/負)、シンク・オン・クリーン、コンポジット・シンク(TTL:正/負)
	プラグ&プレイ	VESA DDC2B対応
	パワー・マネージメント	VESA DPMS準拠、DVI DMPM準拠
ビデオ信号方式	NTSC(3.58MHz)	
入力端子	コンピュータ信号	デジタルDVI-D24ピン(1系統)(HDCP対応、AV機器接続1080P対応) アナログ ミニD-sub15ピン(1系統) BNC(1系統)
	コンピュータ音声	φ3.5mmミニステレオジャック(1系統)
	RS-232C	D-sub9ピン(1系統)
	ビデオ映像	BNC(1系統)
	コンポーネント映像	BNC(Y、Cb/Pb、Cr/Pr)(1系統)
	D4映像	市販のコンポーネント・D端子変換ケーブル
	音声	RCAピン(L/R 1系統)
	出力端子	コンピュータ信号
	RS-232C	D-sub9ピン(1系統)
	音声	RCAピン(L/R 1系統)
	スピーカー	7W+7W[6Ω]
電源	AC100V 50/60Hz	
消費電力	550W	
周囲条件	使用温度範囲	0~40°C
	使用湿度範囲	20%~80%(結露なきこと)
外形寸法(ディスプレイ部のみ)	幅約1,572×奥行約126×高さ約923mm(突起部含まず)	
質量	約65kg(仮置きスタンド含まず)	



SHARP 製

型 番		整理番号
PN-G655		No.

液晶カラーテレビ用壁掛金具

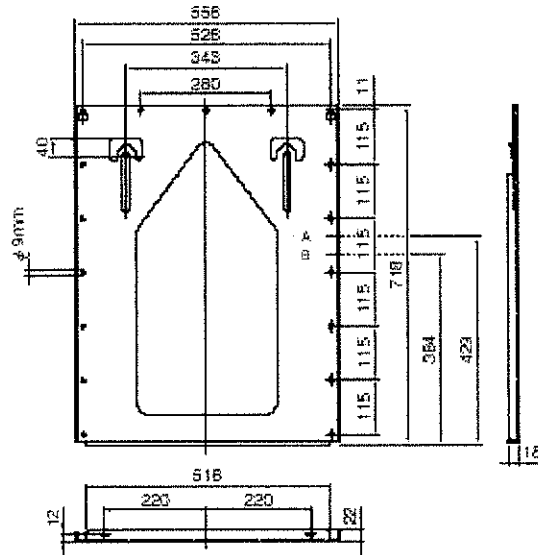
[主な仕様]

取付角度 : 0°、5°、10°、15°、20° (前方向) 可変

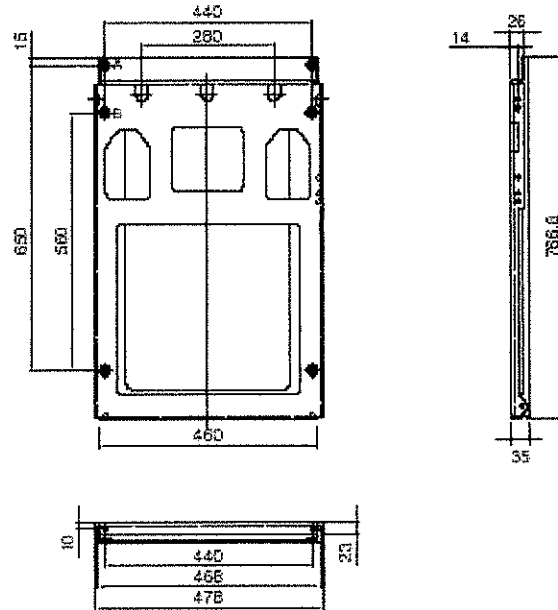
質量 : 約 10.5kg

壁用金具

(列印A: LC-65GE1の背面の中心の高さ)



壁掛け金具ユニット



単位: mm

SHARP製

型番		整理番号
AN-65AG1		No.