

SHARP®

取扱説明書 液晶カラーテレビ用 壁掛け金具

エイエヌ エイジー
形名 **AN-65AG1**



必ずお守りください

液晶カラーテレビの設置には特別な技術が必要ですので、必ず専門の取り付け工事業者へご依頼ください。お客様による工事は一切行わないでください。取り付け不備、取り扱い不備による事故、損傷については、当社は責任を負いません。

・壁用金具取付ネジは同梱しておりませんので市販品をお求めください。

■目次

安全に正しくお使いいただくために	2
外形寸法図	3
同梱品	4
壁用金具を取り付ける	5
壁掛け金具ユニットを取り付ける	6
壁掛け金具ユニットの角度を設定する	8
スタンドを外す	9
液晶カラーテレビを壁に取り付ける	10
お客様ご相談窓口のご案内	11

適応機種

LC-65GE1

■お買いあげありがとうございました


ご使用前にこの取扱説明書をよくお読みください。特に「安全に正しくお使いいただくために」は必ずお読みください。お読みになったあとは、いつでも取り出せる場所に必ず大切に保管してください。

安全に正しくお使いいただくために

この取扱説明書および商品には、安全にお使いいただくためにいろいろな表示をしています。その表示を無視して誤った取り扱いをすることによって生じる内容を、次のように区分しています。内容をよく理解してから本文をお読みになり、記載事項をお守りください。

⚠ 警告 人が死亡または重傷を負う恐れがある内容を示しています。

⚠ 注意 人が傷害を負ったり財産が損害を受ける恐れがある内容を示しています。

図記号の意味  記号は、してはいけないことを表しています。

安全のため特に注意してください



⚠ 警告



- 取り付け方法、取り付け方向は、この説明書に従って施工してください。落下によるケガや破損の原因となります。
- 取り付け工事は、確実な作業が必要ですので、販売店や工事店にご相談ください。
- 取り付けの際には、金具等に指などをはさまないようにご注意ください。
- 取り付ける壁面は十分な強度があることを確認してください。（壁に補強材の入っている部分に取り付けてください）
- 取り付け金具には他の荷重をかけないでください。落下によるケガや破損の原因となります。
- 取り付け部品の改造・変更は行わないでください。落下によるケガや破損の原因となります。

⚠ 注意

湿気やほこりの少ない場所へ

風通しのよい場所へ

-  ● 液晶カラーテレビは、湿気やほこりの多い場所に設置しないでください。火災・感電の原因となることがあります。
-  ● 液晶カラーテレビは、調理台や加湿器のそばなど、油煙や湯気が当たるような場所に設置しないでください。火災・感電の原因となることがあります。

-  ● 液晶カラーテレビのキャビネットの通風孔をふさがないでください。通風孔をふさぐと内部に熱がこもり、火災の原因となることがあります。
-  ● 次のような使い方はしないでください。押し入れ、本箱など風通しの悪い狭い所に設置する。設置した液晶カラーテレビにテーブルクロスなどを掛ける。

必ずお守りください

液晶カラーテレビの設置には特別な技術が必要ですので、必ず専門の取り付け工事業者へご依頼ください。お客様による工事は一切行わないでください。取り付け不備、取り扱い不備による事故、損傷については、当社は責任を負いません。

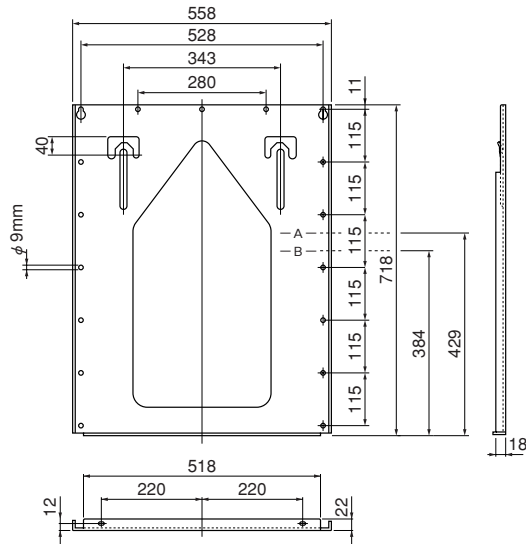
◎工事店様へ

- ・お客様の安全のため、取り付け場所の強度には、液晶カラーテレビと壁掛け金具の荷重に耐えるよう十分注意のうえ、設計施工を行ってください。
- ・作業は必ず2名以上で行ってください。
- ・壁用金具に対する壁取付ネジは同梱されていません。壁に適合する市販のネジを選定ください。

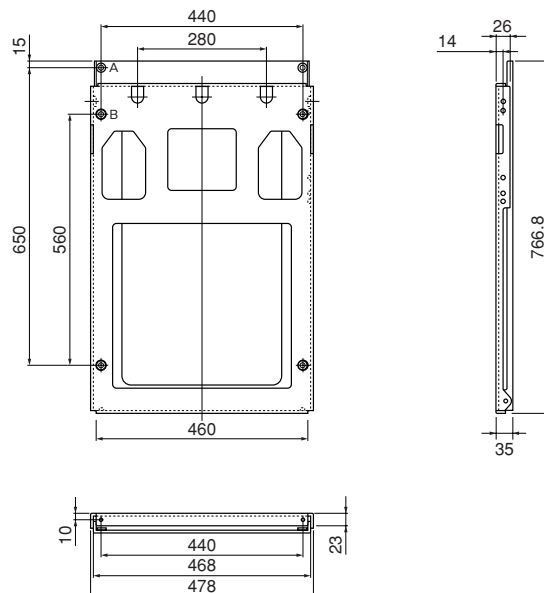
外形寸法図

壁用金具

(刻印A：LC-65GE1の画面の中心の高さ)



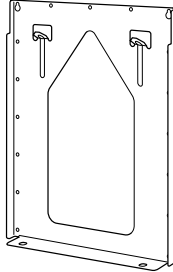
壁掛け金具ユニット



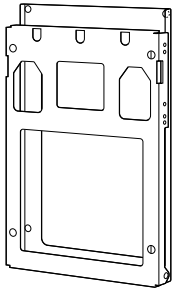
単位：mm

同梱品

壁用金具・・・1 個

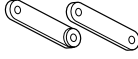


壁掛け金具ユニット・・・1 個

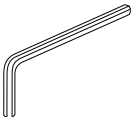


※垂直設置用に
組み立て済み




角度設定金具・・・2 個



六角レンチ・・・1 本




ネジ

壁掛け金具固定用	角度設定金具用	壁掛け金具ユニット取付用
 M6 長さ： 8mm (2本)	 M8 長さ： 15mm (2本)	 M10 長さ： 30mm (4本) 六角穴付

※ネジのM6はネジ部の径が6mmであることを表します。
※使用しないネジも保管してください。

取扱説明書 (本書)



ご用意ください

- 壁取付用ネジ(市販品) 17本 **取り付けの際は、販売店や工事に必ずご相談ください。**
- スタンド穴ふさぎカバー×2個(液晶カラーテレビに付属)
- 穴あき硬貨(5円玉)などのおもりをつけた糸
- 画びょう等のピン
- クッション、やわらかい布など
- 工具(プラスドライバー)

設置位置について

- 液晶カラーテレビには視野角(映像が正しく見える範囲)があります。ほぼ正面がもっとも正しく見える位置です。
よくご覧になる姿勢や視線、視聴範囲に合わせて設置位置を決めてください。



・取り付け強度の不十分、または取り付け不備が原因で液晶カラーテレビが落下する等に対する責任は、当社では一切負いかねますのでご了承ください。

質量表(単位: kg)

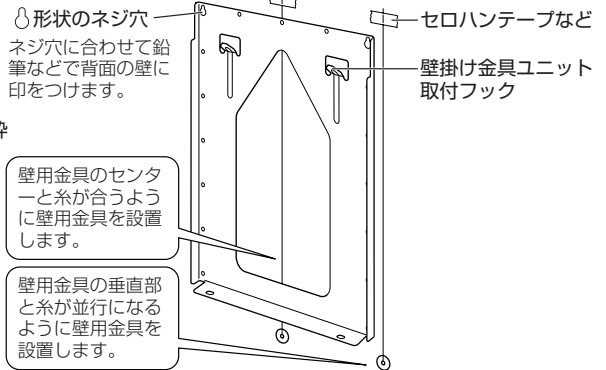
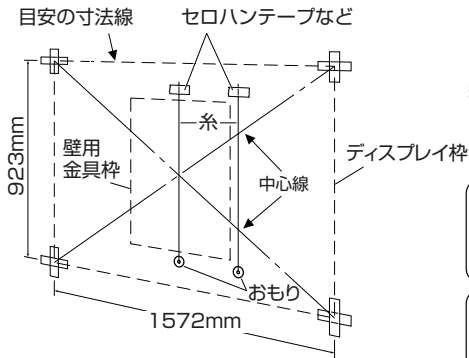
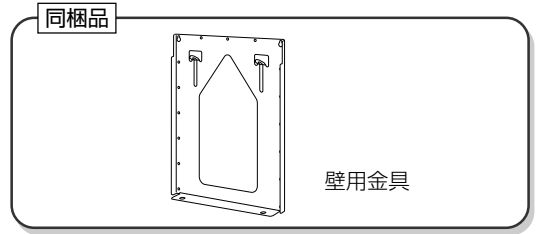
仕向地	適合機種	機種本体 (スタンドなし)	金具	総質量
日本	LC-65GE1	約65.5	約10.5	約76.0

壁用金具を取り付ける

1

壁用金具を設置する場所を決める

- ①ディスプレイを取り付ける位置の寸法を壁にテープなどで印を付けます。四隅からX印に引いた線の中心がパネルの中心になります。
- ②ご用意いただいた5円玉付きの糸を使って、壁用金具の垂直を合わせます。
2カ所のネジ穴の位置に、エンピツ等で印をつけます。

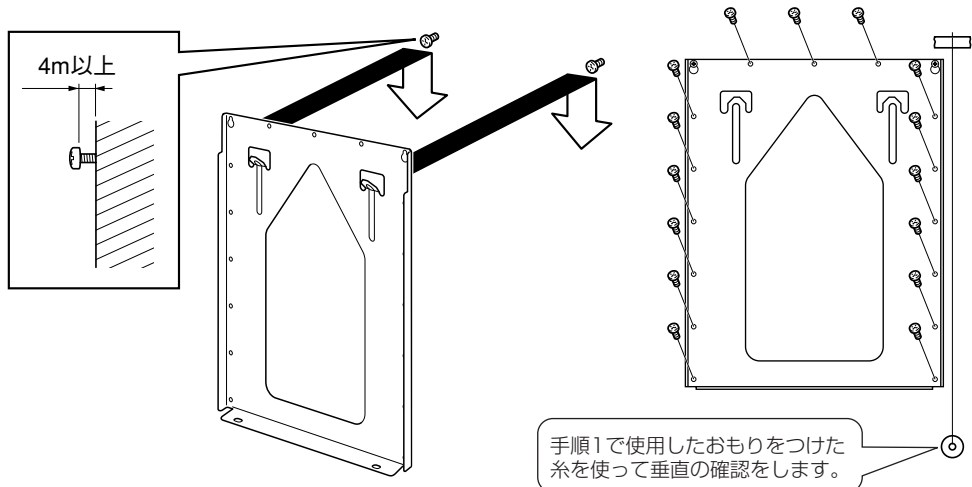


※壁に印を付ける際は、跡が残らないような材質のものを使い、必ずお客様の同意を得て作業いただくようお願いいたします。

2

ネジを止める

一旦壁用金具を壁から離し、壁につけたネジ穴のマーク位置に市販のネジ(φ8mm×2本)を仮止めします。このとき、ネジ頭は、壁用金具が掛けられるよう壁から4ミリ以上浮いた状態にします。取り付けたネジに壁用金具を掛け、左右に傾いていないか確認後、しっかりとネジを締めます。残りのネジ穴にも市販のネジ(15本)を使って止めます。(ネジ穴径は9mmです。)



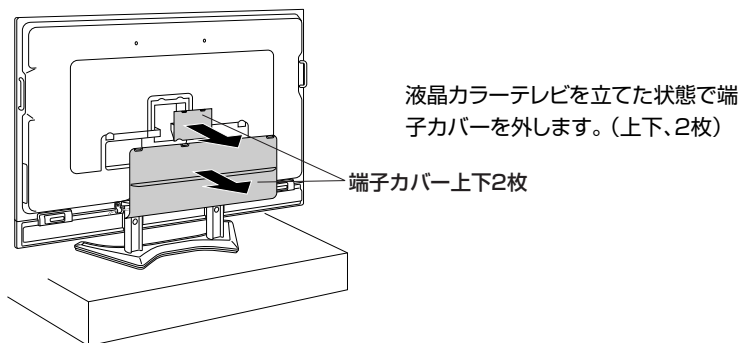
壁掛け金具ユニットを取り付ける (65V型セパレートタイプの場合)



- ・液晶カラーテレビへの壁掛け金具ユニットの取り付け作業は必ず2人以上で行ってください。
- ・液晶カラーテレビを立てた状態での作業となりますので転倒しないようにご注意ください。

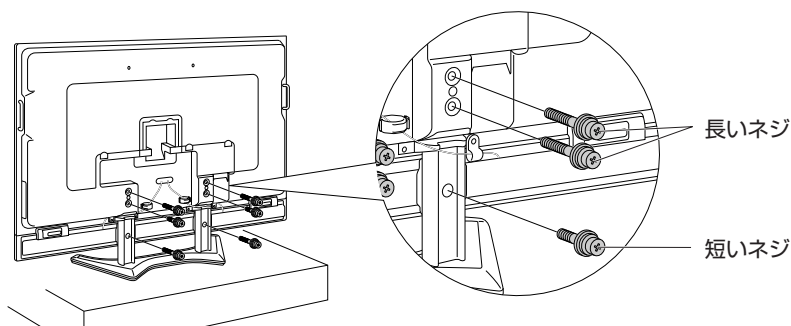
1

液晶カラーテレビを20~30cmくらいの丈夫な台の上に設置し、背面の端子カバー2カ所を外す



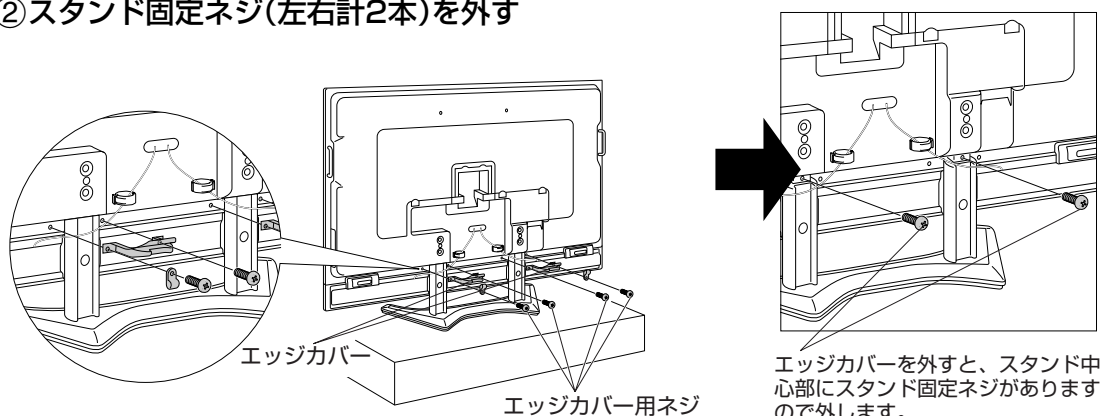
2

液晶テレビ背面の下部の左右スタンドの固定ネジ、各3カ所を外す
取り外したネジ(合計、短×2本、長×4本)は保管してください。



3

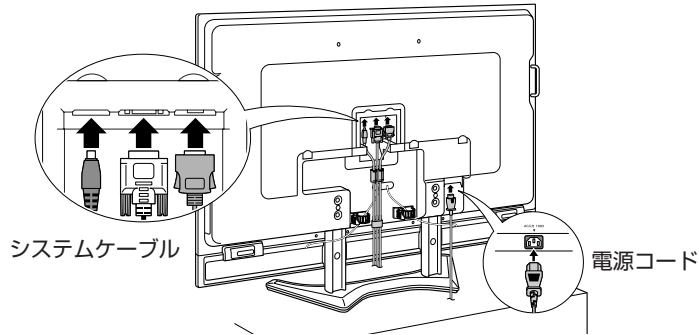
- ① スタンドについているエッジカバーのネジ2カ所(左右で4カ所)を外す
取り外したネジ(合計4本)は9ページの手順2で使用します。
- ② スタンド固定ネジ(左右計2本)を外す



壁掛け金具ユニットを取り付ける (つづき)

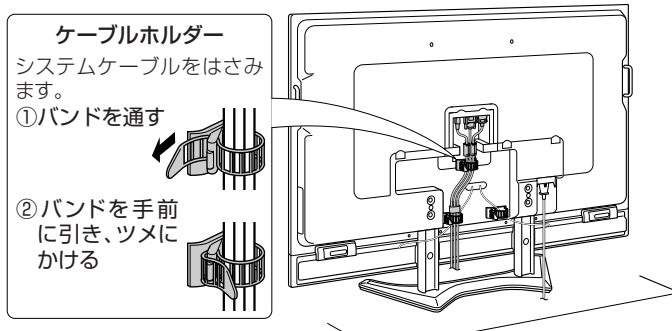
4

液晶テレビの背面端子部に、システムケーブルおよび電源コードを接続する



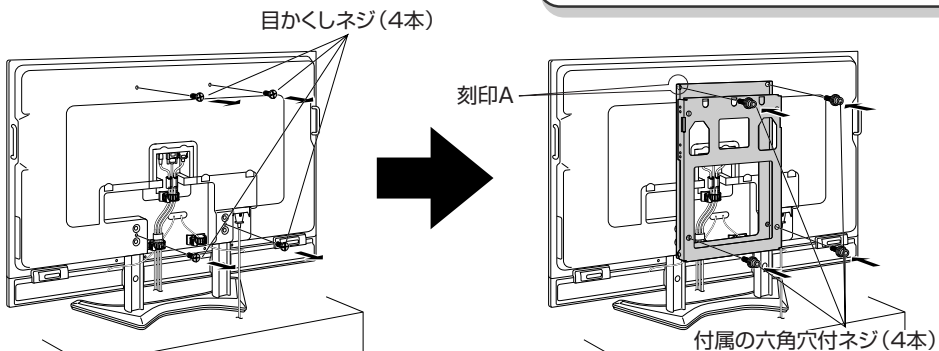
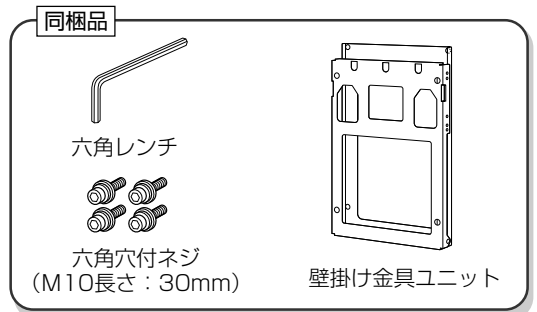
5

液晶テレビ背面中央のケーブルホルダー、およびスピーカーケーブルを止めているケーブルホルダーを使ってシステムケーブルをまとめる



6

テレビ背面についている壁掛け金具用の目かくしネジ(4本)を外し、壁掛け金具ユニットを付属の壁掛け金具ユニット用ネジ(六角穴付ネジ M10 長さ: 30mm)4本で固定する



取り外した目かくしネジは大切に保管してください。

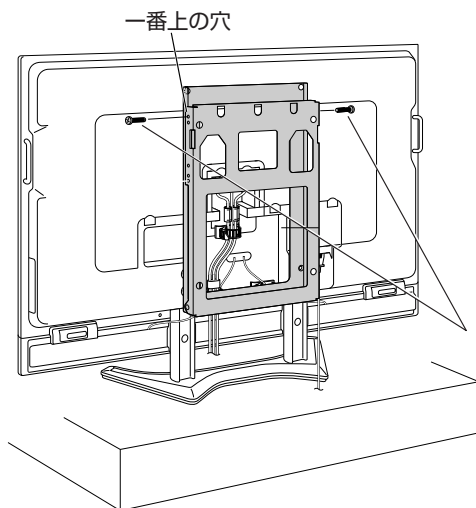
付属の六角穴付ネジを、六角レンチを使って刻印Aの穴にネジを固定します。

壁掛け金具ユニットの角度を設定する

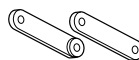


- ・この作業は、液晶カラーテレビを壁に掛ける前に行ってください。
- ・壁掛け金具ユニットの角度調整の際、指などははさまないようにご注意ください。

1 壁掛け金具に取り付けてある、垂直設置用のネジ(左右2本)を外す



同梱品



角度設定金具

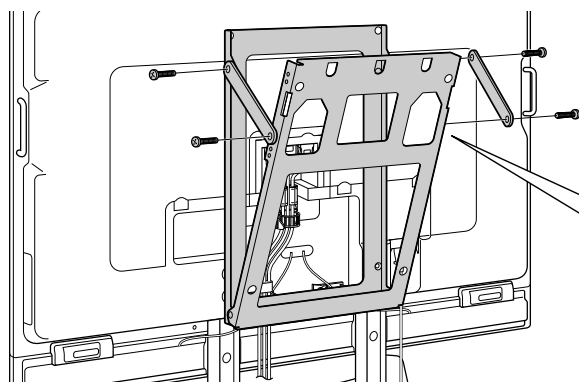


角度設定金具用ネジ
M8 長さ: 15mm
(2本)

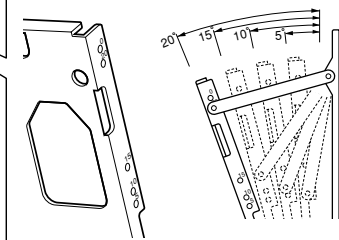
このネジは、手順2で角度を設定するときに使用します。

2 付属の角度設定金具を使って好みの角度に合わせ、図のように組み立てる

ネジは、付属の角度設定金具用ネジ (M8 長さ: 15mm×2本) と、手順1で外したものを使います。ネジ4本で仮止めを行い、角度設定金具の位置を決めてから本締めします。



ネジ穴の数字が5、10、15、20と大きくなるにしたがって、液晶カラーテレビが前に傾きます。機種によっては設定できる角度に制限があります。



スタンドを外す

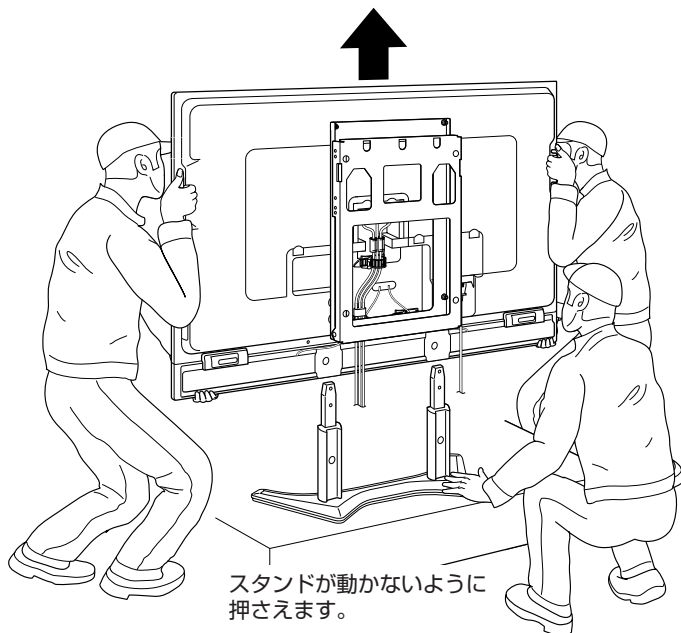


- ・ここからの作業は必ず3人以上で行ってください。
- ・液晶カラーテレビを斜めに保持したり、持ち上げる際は十分にご注意ください。

1 液晶カラーテレビを持ち上げ、スタンドを取り外す。

スタンドを押さえた状態で、液晶カラーテレビを持ち上げスタンドを取り外します。

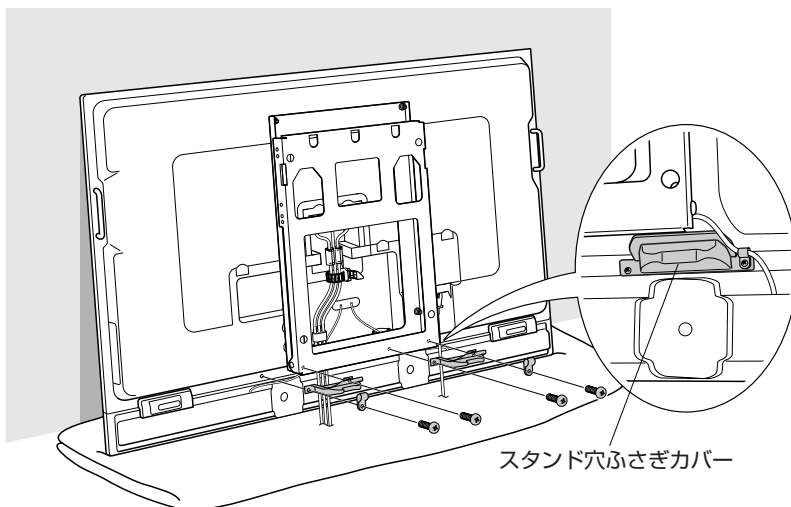
※液晶カラーテレビを少し後ろに傾けながらスタンドから外してください



2 液晶テレビを一旦クッションや、やわらかい布の上におろし、液晶カラーテレビに付属のスタンド穴ふさぎカバーを取り付ける。

液晶テレビを斜めに保持し、スタンド穴ふさぎカバー（液晶カラーテレビに付属のもの）をスタンドが差し込まれていた箇所に合わせます。

6ページの手順3で取り外したネジを使ってスタンド穴ふさぎカバーとスピーカーケーブルを取り付けます。



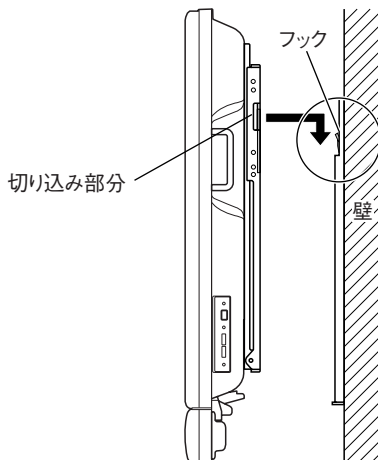
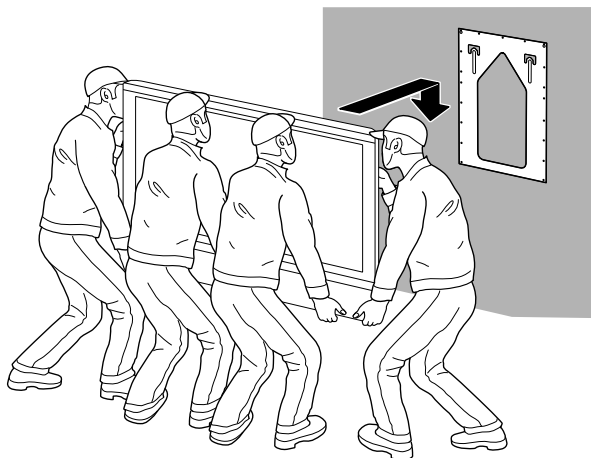
液晶カラーテレビを壁に取り付ける



- ・壁用金具への取り付けは、必ず4人以上で行ってください
- ・下記手順1、2は必ず行ってください。手順1のみの設置は、液晶カラーテレビが落下してケガの原因となります。

1 液晶カラーテレビに取り付けた壁掛け金具ユニットを、壁用金具に取り付ける

壁用金具のフック部(5ページ参照)に壁掛け金具ユニットの角穴(○)を引っ掛けます。壁掛け金具ユニットの側面上部にある切り込み部分から、確実にフック部がかかっているか確認してください。



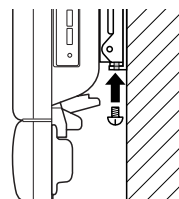
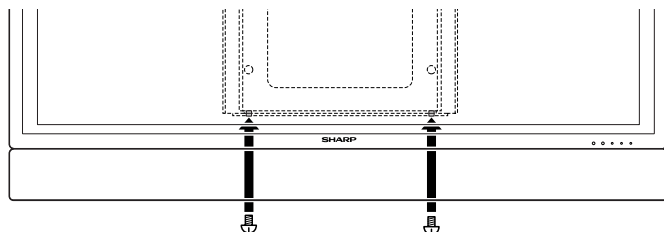
2 壁掛け金具ユニットと、壁用金具の底面をネジで固定する(必ず実施してください)

付属の壁掛け金具固定ネジ(M6長さ:8mm×2本)で固定します。

同梱品



壁掛け金具固定用ネジ
M6 長さ:8mm (2本)



お客様ご相談窓口のご案内

修理・お取扱い・お手入れについてのご相談ならびにご依頼は、お買いあげの販売店へご連絡ください。

転居や贈答品などで、保証書記載の販売店にご相談できない場合は、下記窓口にご相談ください。

- 製品の故障や部品のご購入に関するご相談は **修理相談センター** へ
- 製品のお取扱い方法、その他ご不明な点は **お客様相談センター** へ

修理相談センター

- 修理相談センター(沖縄・奄美地区を除く)

■受付時間 *月曜～土曜：午前9時～午後6時 *日曜・祝日：午前10時～午後5時 (年末年始を除く)



0570-02-4649

当ダイヤルは、全国どこからでも一律料金でご利用いただけます。
呼出音の前に、NTTより通話料金の目安をお知らせ致します。

(注) 携帯電話・PHSからは、下記電話におかけください。

		<東日本地区>	<西日本地区>
○ 携帯電話/PHSでのご利用は	一般電話	043-299-3863	06-6792-5511
○ FAXを送信される場合は	F A X	043-299-3865	06-6792-3221

○ 沖縄・奄美地区については、下表の「那覇サービスセンター」にご連絡ください。

- ◎ **持込修理および部品購入のご相談** は、上記「修理相談センター」のほか、
下記地区別窓口にも承っております。

■受付時間 *月曜～土曜：午前9時～午後5時30分(祝日など弊社休日を除く)

(但し、沖縄・奄美地区)は.....*月曜～金曜：午前9時～午後5時30分(祝日など弊社休日を除く)

担当地域	拠点名	電話番号	郵便番号	所在地
北海道地区	札幌サービスセンター	011-641-4685	〒063-0801	札幌市西区二十四軒1条7-3-17
東北地区	仙台サービスセンター	022-288-9142	〒984-0002	仙台市若林区卸町東3-1-27
関東地区	さいたまサービスセンター	048-666-7987	〒331-0812	さいたま市北区宮原町2-107-2
	宇都宮サービスセンター	028-637-1179	〒320-0833	宇都宮市不動前4-2-41
	東京テクニカルセンター	03-5692-7765	〒114-0013	東京都北区東田端2-13-17
	多摩サービスセンター	042-586-6059	〒191-0003	日野市日野台5-5-4
	千葉サービスセンター	047-368-4766	〒270-2231	松戸市緑台295-1
	横浜テクニカルセンター	045-753-4647	〒235-0036	横浜市磯子区中原1-2-23
東海地区	静岡サービスセンター	0543-44-5781	〒424-0067	静岡市清水区鳥坂1170-1
	名古屋サービスセンター	052-332-2623	〒454-8721	名古屋市中川区山王3-5-5
北陸地区	金沢サービスセンター	076-249-2434	〒921-8801	石川郡野々市町御経塚4-103
近畿地区	京都サービスセンター	075-672-2378	〒601-8102	京都市南区上鳥羽菅田町48
	大阪テクニカルセンター	06-6794-5611	〒547-8510	大阪市平野区加美南3-7-19
	阪神サービスセンター	06-6422-0455	〒661-0981	兵庫県尼崎市猪名寺3-2-10
中国地区	広島サービスセンター	082-874-8149	〒731-0113	広島市安佐南区西原2-13-4
四国地区	高松サービスセンター	087-823-4901	〒760-0065	高松市朝日町6-2-8
九州地区	福岡サービスセンター	092-572-4652	〒816-0081	福岡市博多区井相田2-12-1
沖縄・奄美地区	那覇サービスセンター	098-861-0866	〒900-0002	那覇市曙2-10-1

お客様相談センター

■受付時間 *月曜～土曜：午前9時～午後6時 *日曜・祝日：午前10時～午後5時 (年末年始を除く)

東日本相談室	TEL 043-297-4649	FAX 043-299-8280	〒261-8520 千葉県千葉市美浜区中瀬1-9-2
西日本相談室	TEL 06-6621-4649	FAX 06-6792-5993	〒581-8585 大阪府八尾市北亀井町3-1-72

●所在地・電話番号などについては変更になることがありますので、その節はご容赦願います。(05.07)

● 製品についてのお問い合わせは●

お客様相談センター	東日本相談室	TEL 043 - 297 - 4649	FAX 043 - 299 - 8280
	西日本相談室	TEL 06 - 6621 - 4649	FAX 06 - 6792 - 5993
《受付時間》 月曜～土曜：午前9時～午後6時 日曜・祝日：午前10時～午後5時 （年末年始を除く）			

● 修理のご相談は●

11ページ記載の『お客様ご相談窓口のご案内』をご参照ください。

● シャープホームページ

<http://www.sharp.co.jp/>

シャープ株式会社

本 社 〒545-8522 大阪市阿倍野区長池町22番22号
AVシステム事業本部 〒329-2193 栃木県矢板市早川町174番

★ この取扱説明書は再生紙を使用しています。



この印刷物は環境に配慮した植物性大豆油インキを使用しています。