

第55回 東京都



市町村総合体育大会



軟式野球競技 プログラム BASEBALL

-
- 開催日 令和5年7月9日（日）・16日（日）・23日（日）
 - 競技開始 午前9時00分
 - 会場 青梅市 青梅スタジアム
福生市 福生野球場
羽村市 プリモパークむさしの（武蔵野公園）グラウンド
あきる野市 あきる野市民球場
瑞穂町 瑞穂町営グラウンド
奥多摩町 奥多摩町登計原山村広場運動公園
 - 主管 一般社団法人青梅市スポーツ協会・青梅市軟式野球連盟
特定非営利活動法人福生市体育協会・福生市軟式野球連盟
特定非営利活動法人羽村市体育協会・羽村市軟式野球連盟
NPO法人あきる野市体育協会・あきる野市軟式野球連盟
特定非営利活動法人瑞穂町体育協会・瑞穂町軟式野球連盟
奥多摩町体育協会・奥多摩町軟式野球連盟

ごあいさつ

東京都市町村総合体育大会会長

東京都市町村体育協会連合会

会 長 吉 原 修



第55回東京都市町村総合体育大会が青梅市を幹事市として福生市、羽村市、あきる野市、瑞穂町、日の出町、檜原村、奥多摩町の第二ブロックに於いて開催され、それぞれの開催都市に多摩地域全市町村から14競技22種目に4,191名の代表選手、役員を迎え盛大に開催されますことは、誠に喜ばしい次第でございます。

本大会は東京多摩という共通する地域社会にあつて、東京都をはじめ東京都市長会、東京都町村会などの関係諸機関、諸団体のあたたかいご理解とご指導に支えられながら、広く東京多摩都民の間にスポーツを普及し、健康で明るい生活を営むための一助になるようにスポーツの一大イベントとして開催するもので、実施にあたりご努力を頂きました関係者の皆様に心から厚く御礼を申しあげる次第です。

ご案内のとおり、長きに渡り当連合会の会長を務められました小島前会長が、昨年10月にまた石川前会長が本年4月に逝去されました。お二人は「誰もが好きな時に好きなスポーツができる環境を整備することが大事である」とのお考えのもと、本大会を始め各種事業を推進されてこられたことから、私もお二人の功績や取組みを踏まえて一層の組織の充実・強化に努めてまいります。

連合会におきましても、参加選手の皆様としっかり連携し、ガバナンス強化はもちろんのことウィズコロナと呼ばれる時代を反映しつつ、大会の成功を目指してまいりたいと存じます。

むすびに、本大会開催のため諸準備にあたられた第2ブロックの市ご当局と各体育・スポーツ協会を始め関係機関の皆様に改めまして心から謝意を表してあいさついたします。

歓迎のあいさつ

瑞穂町長 杉 浦 裕 之



第55回東京都市町村総合体育大会が、第2ブロックの西多摩地域4市3町1村（青梅市、福生市、羽村市、あきる野市、日の出町、檜原村、奥多摩町、瑞穂町）を舞台に、皆様のご参加とご協力により盛大に開催されますことを心よりお慶び申し上げます。また、多摩地域における各市町村を代表する選手の皆様には日ごろの練習の成果を発揮されるとともに、選手同士の交流を深めていただき有意義な大会になることを願っています。

さて、瑞穂町は、「すみたいまち つながるまち あたらしいまち～"そうぞう" しょう みらいにずっとほこれるみずほ」を将来都市像として掲げ、誰もが健康ですこやかに暮らせるまちを目指しています。また、スポーツに特化した「第2次瑞穂町スポーツ推進計画（後期計画）」を策定し、「スポーツでつながる 輝く元気なまち みずほ」を基本理念として、スポーツを通して町民一人ひとりが、元気で生きがいを実感できる地域社会実現を目標としています。

このようにスポーツ振興を掲げる瑞穂町におきましては、軟式野球競技及びソフトボール競技が開催されます。参加される皆様を心より歓迎するとともに、熱戦が繰り広げられ思い出深い大会となることを願っています。

結びに、大会の運営にご尽力いただきます東京都市町村体育協会連合会、並びに多くの関係者の皆様に敬意を表しますとともに、本大会の成功と選手の皆様のご健闘を祈念申し上げ、歓迎の挨拶とさせていただきます。

歓迎のあいさつ

特定非営利活動法人瑞穂体育協会

会 長 石 山 正 志



第55回東京都市町村総合体育大会が、幹事市であります青梅市を中心に第2ブロックの4市3町1村を会場として盛大に開催されることを皆様と共に喜び申し上げます。

本大会において、今年も14競技22種目が実施されますが、瑞穂町は軟式野球競技を主管させていただきます。選手の皆さんが、楽しく思い出深い大会となりますよう準備させていただきました。競技会場としては、青梅市、福生市、羽村市、あきる野市、奥多摩町、瑞穂町の4市2町で行うこととなりますが、各会場の皆さんにはご協力の程よろしくお願いいたします。

瑞穂町体育協会は、少子高齢化がますます進行するなかで、すべての町民がスポーツを通して健康体力づくりと思いやり支え合いの温かい地域社会づくりに貢献することを活動目標としています。

市町村総合体育大会は、多摩地域の住民が地域を超えてひとつになれる貴重なイベントですので、今後も本大会が大きく発展することを願っています。

本大会に参加される選手の皆さんが、日頃の練習の成果を発揮し、それぞれ最高の成績を収められることを期待します。

結びに、本大会の開催にあたりご尽力いただきました東京都市町村体育協会連合会、幹事市であります青梅市をはじめ第2ブロックの関係者の皆様に心から感謝申し上げますとともに、本大会の成功を祈念いたしまして歓迎の挨拶とさせていただきます。

軟式野球競技 競技役員

競技会名誉会長	杉 浦 裕 之	
競技会会長	石 山 正 志	
競技会副会長	神 山 修	牧 野 壽 義
競技委員長	鈴 木 昭 弘	
競技副委員長	川 野 岳 夫	高 見 洋 考
審 判 長	江 畠 友 也	

瑞穂町

会 長	石 山 正 志
副 会 長	神 山 修
副 会 長	牧 野 壽 義
競技委員長	鈴 木 昭 弘
競技副委員長	川 野 岳 夫
競技副委員長	高 見 洋 考
審 判 長	江 畠 友 也

青梅市

会 長	杉 山 裕 之
副 会 長	藤 野 強
副 会 長	市 川 幸 次
理 事 長	遠 山 進
副理事長	豊 田 毅
副理事長	磯 部 美智雄
審 判 長	清 水 勝

福生市

会 長	村 木 修
副 会 長	吉 澤 英 治
副 会 長	横 山 惠美子
副 会 長	池 田 浩 三
理 事 長	門 脇 良 三
審 判 長	渡 辺 裕 和
副審判長	宗 像 正 雄

羽村市

会 長	並 木 太 一
副 会 長	永 山 征三郎
審 判 長	友 田 雅 人
副審判長	枝 窪 基 司
事務局長	中 野 祐 司

あきる野市

会 長	崎 本 由 夫
副 会 長	菅 沼 和 男
副 会 長	荘 司 享 嗣
副 会 長	久保田 竜 啓
会 計	佐 藤 洋 介
審判部長	渡 辺 一 男
副審判部長	山 口 幸 男

奥多摩町

会 長	古 屋 良 司
副 会 長	小 峰 將 史
副 会 長	宮 崎 洋 一
競技理事	岡 部 昭 次
競技部長	榎 戸 勝
競技副部長	新 島 和 貴
審 判 長	河 村 光 春

軟式野球競技

日時 令和5年7月9日(日)・16日(日)・23日(日)

※予備日：7月15日(土)・22日(土)・7月29日(土)

〈奥多摩町会場のみ〉

試合開始	第1試合	午前 9時00分	午前10時00分
	第2試合	午前11時00分	午前12時00分
	第3試合	午後 1時00分	午後 2時00分
	第4試合	午後 3時00分	

会場 青梅市 青梅スタジアム(青梅市今井5-2348-1/TEL:0428-31-9131)
福生市 福生野球場(福生市牛浜162/TEL:042-552-4016)
羽村市 プリモパークむさしの(武蔵野公園)グラウンド(羽村市栄町2-5)
あきる野市 あきる野市民球場(あきる野市原小宮353/TEL:042-558-8177)
瑞穂町 瑞穂町営グラウンド(瑞穂町大字箱根ヶ崎2189)
奥多摩町 奥多摩町登記原山村広場運動公園(奥多摩町氷川940)

主管 特定非営利活動法人瑞穂町体育協会・瑞穂町軟式野球連盟

実施主管 一般社団法人青梅市スポーツ協会・青梅市軟式野球連盟
特定非営利活動法人福生市体育協会・福生市軟式野球連盟
特定非営利活動法人羽村市体育協会・羽村市軟式野球連盟
NPO法人あきる野市スポーツ協会・あきる野市軟式野球連盟
特定非営利活動法人瑞穂町体育協会・瑞穂町軟式野球連盟
奥多摩町体育協会・奥多摩町軟式野球連盟

競技上の規定

1. 規則は本年度公認野球規則、競技者必携及び別に定める特別規則を適用する。
2. 市町村対抗トーナメント方式とする。
3. 使用球は「ケンコーボールM号」とする。
4. 試合は7回戦制及び1時間45分制を併用する。ただし、時間内であっても次のイニングに入ると1時間45分を経過すると審判員が判断した場合は、現在進行のイニングの終了をもって試合の成立とする。
5. 得点差によるコールドゲームは、4回終了時10点差、5回以降7点差とする。
6. 時間内の延長回数は2回までとし、なお勝敗が決まらない時は終了時出場選手9名によるじゃんけんとする。

大会特別規則

- 規定のコールドゲームに達する回数まで試合が進行していない場合、即ちノーゲーム(5回以前)になる回数の時でも特別継続試合として行うことがある。
- 決勝戦については時間に関係なく7回まで実施する。なお、7回終了時同点の場合は、タイブレーク方式(一死走者満塁で継続打順)で行うこととする。

参加資格	大会実施要項参照
参加人員	監督及び主将を含む、10名以上20名以内とする。
順位決定方法	トーナメント方式により、1位、2位、3位（2チーム）、5位（4チーム）を決定する。
表彰	大会実施要項参照
得点算出方法	大会実施要項参照
参加申込	大会実施要項参照
注意事項	大会実施要項参照
監督会議 （代理可）	日時 令和5年5月13日(土) 午後6時 会場 瑞穂ビューパーク・スカイホール 小ホール 瑞穂町大字箱根ヶ崎2475 TEL:042-557-7070 ※ 出席は各市町村2名まで ※ <u>監督会議に欠席した市町村は本大会に参加できない。</u>
その他	1. 雨天時の問い合わせ先は、監督会議当日にお知らせします。 2. 雨天等により、日程が変更になることがあります。主管地の連盟事務局と連絡を密にしてください。

競技上の規定及び方法（第55回大会特別規則）

1. 試合開始予定時間前でも試合ができるように、試合開始予定時刻の30分前までにはメンバー照合を済ませ、選手が全員揃っていること。ワールドゲーム等で早く進行した場合は繰り上げて試合を開始する。
2. 監督、主将が不在でも試合は認めるが、代理を必ずメンバー表に明記すること。
3. 組合せ番号が若い方を一塁側とし、攻守は球審立会いのもとに、両チームの主将によりじゃんけんで決定する。
4. 背番号は監督30番、主将10番として、選手は0番から99番までとする。
5. 同一チームの各プレーヤーは同色、同形、同意匠のユニフォーム、アンダーシャツ、帽子、ストッキング、アンダーソックスを着用すること。
6. 袖の長さは両袖同一で、左袖に都名または地区名をつけること。
7. 各球場のルールは試合前に担当審判員が説明する。
8. 試合のスピード化を図るため、コーティシーランナーを認める。
9. 捕手は、マスク、プロテクター、レガース、捕手用ヘルメット、ファールカップを着用すること。
10. 打者、次打者、走者はイヤーフラップの付いたヘルメットを必ず着帽すること。
11. ベースコーチはヘルメットを着帽すること。
12. 試合中、ファールボールは、直ちに、近いベンチ側で取りに行くこと。
13. ボール回しは、各イニングの最初のみとする。
14. 試合終了後、勝ったチームがグラウンド整備を行う。
15. 各チームの出したゴミは責任を持って持ち帰ること。

問 合 せ 先 瑞穂町軟式野球連盟 鈴木 090-2620-5669

大会日程・会場（予定）

●大会1日目（1回戦・2回戦）：7月9日（日）

- | | | |
|-----------|------------|---------------------------|
| ① 3試合（1面） | 実施主管／福生市 | 会場／福生野球場 |
| ② 4試合（1面） | 実施主管／瑞穂町 | 会場／瑞穂町営グラウンド |
| ③ 3試合（1面） | 実施主管／あきる野市 | 会場／あきる野市民球場 |
| ④ 4試合（1面） | 実施主管／青梅市 | 会場／青梅スタジアム |
| ⑤ 3試合（1面） | 実施主管／羽村市 | 会場／プリモパークむさしの（武蔵野公園）グラウンド |
| ⑥ 3試合（1面） | 実施主管／奥多摩町 | 会場／奥多摩町登計原山村広場運動公園 |

●大会2日目（準々決勝）：7月16日（日）

- | | | |
|-----------|----------|--------------|
| ① 4試合（1面） | 実施主管／瑞穂町 | 会場／瑞穂町営グラウンド |
|-----------|----------|--------------|

●大会3日目（準決勝・決勝）：7月23日（日）

- | | | |
|-----------|------------|-------------|
| ① 3試合（1面） | 実施主管／あきる野市 | 会場／あきる野市民球場 |
|-----------|------------|-------------|

大会日程・会場は、参加市町村数によって変更させていただく場合があります。

会場案内図

7月9日(日) 軟式野球競技会場
奥多摩町登計原山村広場運動公園

西多摩郡奥多摩町氷川 940 TEL0428-83-3598

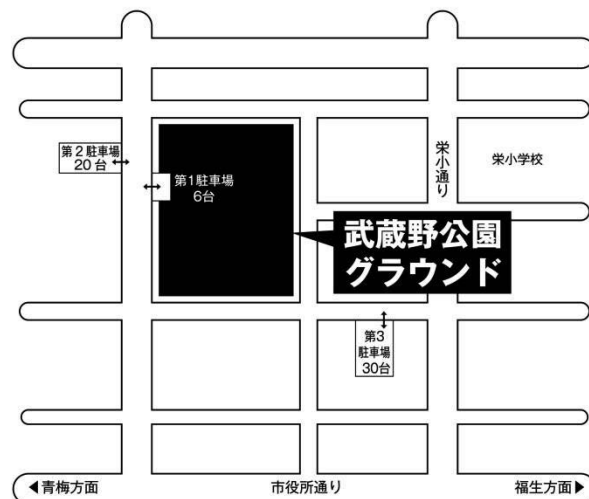


交通機関等

JR青梅線「奥多摩駅」下車徒歩20分

7月9日(日) 軟式野球競技会場
プリモパークむさしの(羽村市武蔵野公園)グラウンド

羽村市栄町2-5 TELなし

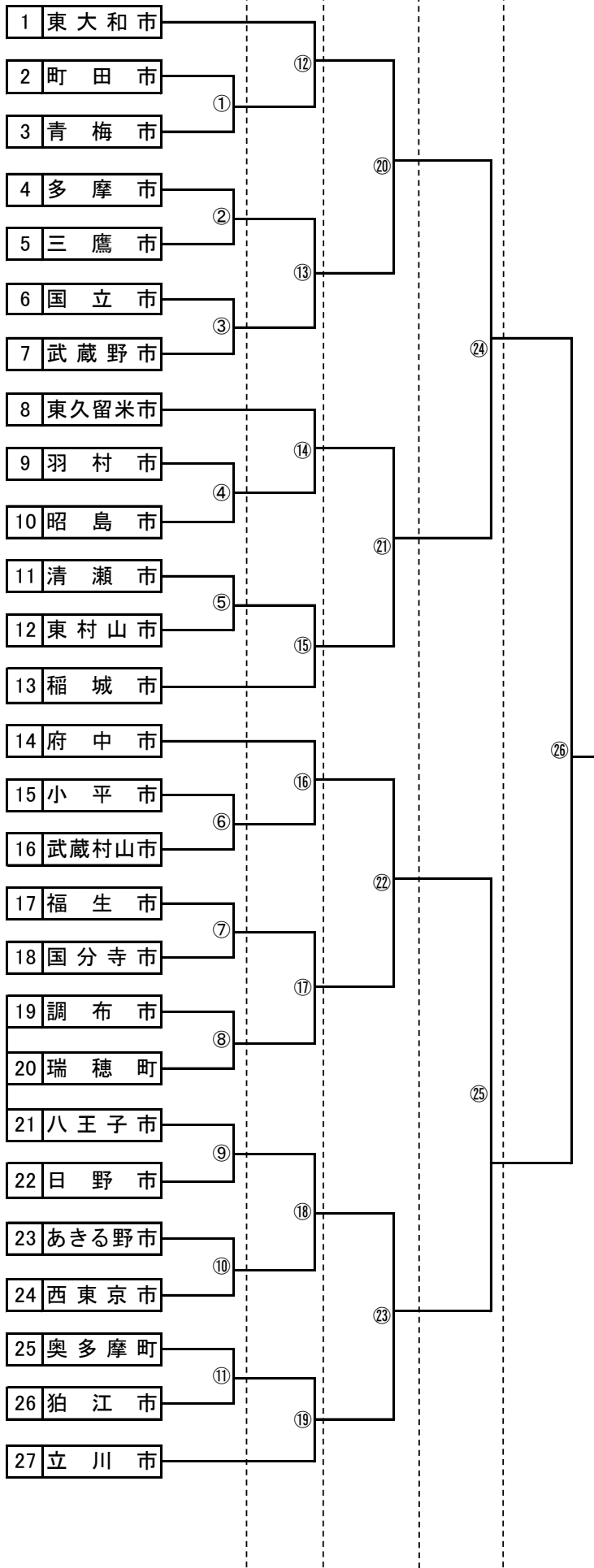


交通機関

JR青梅線「小作駅東口」下車徒歩15分

《軟式野球競技 組合せ表》

【1回戦】 【2回戦】 【準々決勝】 【準決勝】 【決勝】



【日 程 表】

●1日目(1回戦)

7月9日(日)

※予備日: 7月15日(土)

会 場	第1試合	第2試合	第3試合	第4試合
瑞穂町営 グランド	①	④	⑫	⑭
あきる野 市民球場	②	③	⑬	
青梅 スタジアム	⑤	⑥	⑮	⑯
福生球場	⑦	⑧	⑰	
登計原山村広 場運動公園	⑨	⑩	⑱	
プリモパークむ さしの(武蔵野 公園)グランド	⑪	⑲		

●2日目(2回戦・準々決勝)

7月16日(日)

※予備日: 7月22日(土)

会 場	第1試合	第2試合	第3試合	第4試合
瑞穂町営 グランド	⑳	㉑	㉒	㉓

●3日目(準決勝・決勝)

7月23日(日)

※予備日: 7月29日(土)

会 場	第1試合	第2試合	第3試合
あきる野 市民球場	㉔	㉕	㉖

【試合開始時間】

第1試合	午前	9時00分
第2試合	午前	11時00分
第3試合	午後	1時00分
第4試合	午後	3時00分

奥多摩町会場のみ

第1試合	午前	10時00分
第2試合	午前	12時00分
第3試合	午後	2時00分

◎当日雨天時の問合せ先

会 場	担当者	電 話 番 号
瑞穂町	尾作	080-6528-2356
あきる野市	崎本	090-3404-0288
青梅市	豊田	090-1706-6334
福生市	宗像	090-5209-4949
奥多摩町	榎戸	090-2737-5875
羽村市	中野	090-1802-8395

出 場 選 手 名 簿

八王子市				立川市				武蔵野市			
八王子市役所				ホームズ				横河電機株式会社			
	区分	背番号	氏 名		区分	背番号	氏 名		区分	背番号	氏 名
1	監督	30	江口 貴幸	1	監督	30	宮川 稔春	1	監督	30	椎名 正晴
2	主将	10	木村 真也	2	主将	10	中村 涼人	2	主将	10	鈴木 翔太
3	選手	0	大神田 匠	3	選手	1	中村 俊史	3	選手	0	山田 峻矢
4	"	1	渡邊 優希	4	"	2	星野 一樹	4	"	1	山澤 開
5	"	4	池之上 航	5	"	3	對馬 卓	5	"	2	南 雅輝
6	"	5	西海 脩平	6	"	4	鎌田 真弘	6	"	6	高橋 創
7	"	7	田中 崇広	7	"	5	岡部 哲也	7	"	11	長岡 健一
8	"	8	小泉 晃次	8	"	6	坂本 悠祐	8	"	12	根本 実津希
9	"	9	青野 寛生	9	"	7	松本 深	9	"	13	筒井 友朗
10	"	11	安川 雄大	10	"	8	江川 翼	10	"	14	中村 亮介
11	"	16	小谷田 隆芳	11	"	9	宮川 匠	11	"	15	村田 源一郎
12	"	18	今川 修輔	12	"	14	狩野 光一	12	"	16	御堂地 光
13	"	21	牧瀬 祐貴	13	"	17	村岡 勇樹	13	"	20	福永 修大
14	"	27	吉野 寛臣	14	"	18	川崎 祥太郎	14	"	22	谷合 智博
15	"	32	中島 光邦	15	"	23	小松 建紀	15	"	24	幅口 健二
16	"	37	松本 侑也	16	"	24	今井 勤	16	"	25	下田 聡一郎
17	"	41	中村 俊介	17	"	27	星野 奏大	17	"	41	三留 初
18	"	46	岡崎 稔	18	"	33	小田 洋介	18	"	52	南 友一朗
19	"	66	佐藤 雄亮	19	"	39	軽部 修弥	19	"	53	藤田 耕宇
20	"	99	相原 Eddie 大希	20	"	55	木下 尚人	20	"	58	翁長 亮太

三鷹市				青梅市				府中市			
三鷹市役所				青梅市役所 野球部				桃太郎			
	区分	背番号	氏 名		区分	背番号	氏 名		区分	背番号	氏 名
1	監督	30	西澤 俊	1	監督	30	中村 政弘	1	監督	30	波多野 登
2	主将	10	野崎 直人	2	主将	10	中山 翔矢	2	主将	10	平井 領
3	選手	1	石橋 清吾	3	選手	25	市川 巧	3	選手	0	渡邊 奨吾
4	"	2	田中 博文	4	"	88	鈴木 和樹	4	"	1	高橋 三紀彦
5	"	3	中島 颯平	5	"	43	岡崎 徹	5	"	2	小澤 光城
6	"	5	横川 俊滋	6	"	27	古井 偉太	6	"	3	飯沼 穂高
7	"	6	飯塚 康介	7	"	28	峠坂 龍範	7	"	4	山地 陽大
8	"	7	山田 健一郎	8	"	1	栗原 良太	8	"	5	田中 耕平
9	"	8	小野田 章秀	9	"	11	高橋 圭太	9	"	6	波多野 智大
10	"	9	管 健	10	"	23	渡辺 健斗	10	"	7	三浦 豪
11	"	11	上原 和仁	11	"	89	林 文康	11	"	8	田村 慶吾
12	"	12	白井 洋平	12	"	42	塚田 祥太	12	"	14	尾田 達則
13	"	13	渡邊 亮太	13	"	38	角屋 光紀	13	"	16	有村 勇斗
14	"	17	岡田 勤太郎	14	"	5	渡辺 雅哉	14	"	18	水田 晃一
15	"	15	笹本 裕人	15	"	18	早馬 秀輔	15	"	19	安田 亮
16	"	18	小川 雄大	16	"	3	園部 勇喜	16	"	20	進藤 宗櫻
17	"	19	渡辺 倉一	17	"	13	林 一磨	17	"	21	作道 健志
18	"	20	井出 拓郎	18	"	14	安岡 健二	18	"	23	岩谷 陵介
19	"	21	森田 慎一	19	"	36	加藤 三朗	19	"	24	小村 迪彦
20	"	22	石川 隆司	20	"	4	南 要輔	20	"	27	高橋 健斗

出 場 選 手 名 簿

昭島市				調布市				町田市			
昭島ガス				調布市役所				ベアーズ			
	区分	背番号	氏 名		区分	背番号	氏 名		区分	背番号	氏 名
1	監督	30	浅見 優介	1	監督	30	熊坂 誓志朗	1	監督	30	羽田 栄治
2	主将	10	金子 智祐	2	主将	10	石戸谷 寛	2	主将	10	山科 光
3	選手	0	加藤 健太郎	3	選手	0	永山 祐介	3	選手	0	売島 昇
4	"	1	羽村 祥	4	"	1	松浦 悠平	4	"	1	山科 太陽
5	"	2	押田 悠之介	5	"	2	加藤 貴朗	5	"	2	君塚 一
6	"	3	川嶋 大介	6	"	4	伊藤 宏	6	"	3	松本 秀樹
7	"	4	雨宮 隆太	7	"	5	東海林 一洋	7	"	4	山科 朝日
8	"	5	浅井 雄大	8	"	6	武田 修弥	8	"	5	横田 政幸
9	"	9	澤本 公亮	9	"	8	田口 悠介	9	"	6	平田 純也
10	"	11	市川 憧瑠	10	"	9	丹内 哲也	10	"	7	小山 大輔
11	"	12	廣光 隆	11	"	11	内藤 新一	11	"	8	宮坂 晃平
12	"	14	川村 明	12	"	14	佐藤 康行	12	"	9	屋宜 宣稀
13	"	17	斉藤 拓海	13	"	17	山下 淳平	13	"	11	加藤 朝規
14	"	18	水野 貴憲	14	"	19	伊与田 啓介	14	"	18	永山 高三
15	"	19	吉澤 勇介	15	"	20	小柳 邦法	15	"	19	野村 駿太
16	"	22	原茂 走	16	"	22	吉野 秀郷	16	"	21	宮崎 翔吾
17	"	24	深澤 拓馬	17	"	24	齋藤 達椰	17	"	22	豊田 廉
18	"	25	鈴木 貴大	18	"	25	池上 雅人	18	"	27	宇田川 和哉
19	"	27	佐伯 智和	19	"	81	佐藤 貴大	19	"	29	川本 海星
20				20				20	"	36	平田 純一

小平市				日野市				東村山市			
CIL・小平				日野市役所				東村山市役所			
	区分	背番号	氏 名		区分	背番号	氏 名		区分	背番号	氏 名
1	監督	30	三澤 勇人	1	監督	30	水間 正明	1	監督	30	石田 勉
2	主将	10	平 武蔵	2	主将	10	河本 良太	2	主将	10	濱崎 浩太郎
3	選手	1	新井 智	3	選手	1	大久保 友貴	3	選手	0	濱田 嘉治
4	"	3	室井 野洲宏	4	"	2	綿貫 真二	4	"	1	森 健二
5	"	5	小野田 貴光	5	"	3	藤田 尚貴	5	"	3	笹生 光貴
6	"	6	永田 大輔	6	"	7	安田 亮汰	6	"	4	三輪 尚平
7	"	7	近藤 和人	7	"	8	片岡 明久	7	"	6	阿部 篤史
8	"	9	栗田 健司	8	"	9	内藤 玲央	8	"	7	吉澤 圭介
9	"	11	川瀬 丈史	9	"	11	西山 拓人	9	"	8	高橋 純平
10	"	12	三澤 優希	10	"	13	豊田 航	10	"	9	新井 雅明
11	"	15	谷 和希	11	"	14	田邊 海	11	"	12	浦 康裕
12	"	17	高田 貴志	12	"	15	高橋 洋輝	12	"	15	長谷川 真也
13	"	18	村田 旭	13	"	18	原 夏輝	13	"	18	石田 龍一郎
14	"	20	川元 恭子	14	"	19	戸塚 一三	14	"	19	小山 拓哉
15	"	21	五十嵐 一行	15	"	21	中谷 宏規	15	"	20	町田 颯登
16	"	24	三枝 周平	16	"	23	秦 広一	16	"	21	平井 奏良
17	"	39	徳増 真明	17	"	24	片寄 雅大	17	"	23	小宮山 勝也
18	"	42	金子 進太郎	18	"	25	志茂 哲哉	18	"	25	三沢 龍之
19	"	77	村田 賢飛	19	"	26	中里 俊基	19	"	26	飯森 拓也
20	"	99	中西 充	20	"	27	瀬戸山 祐一	20	"	29	田中 達也

出 場 選 手 名 簿

国分寺市				国立市				福生市			
SAMPLE(サンプル)				レッドスターズ				東京BULLS			
	区分	背番号	氏 名		区分	背番号	氏 名		区分	背番号	氏 名
1	監督	30	芳賀 豊	1	監督	30	作道 健志	1	監督	30	高山 俊
2	主将	10	齊藤 慎虎	2	主将	10	池田 紘一郎	2	主将	10	吉田 秀太
3	選手	1	竹内 暁星	3	選手	0	平田 駿人	3	選手	1	豊住 陸央
4	"	2	日高 凜士	4	"	1	佐伯 慧	4	"	2	村田 仁
5	"	3	恩田 侑亮	5	"	2	永峰 祥希	5	"	3	圓谷 祥
6	"	4	尾上 大樹	6	"	3	杉山 央	6	"	4	厩所 達也
7	"	5	望月 涼平	7	"	5	丸山 太郎	7	"	5	田中 秀吾
8	"	6	竹内 大輝	8	"	8	三浦 豪	8	"	6	中村 洋司
9	"	7	吉田 薪太郎	9	"	9	永峰 裕太郎	9	"	7	横谷 佳
10	"	8	井上 雅義	10	"	11	小林 佑也	10	"	8	大平 武実
11	"	9	高橋 雄生	11	"	19	小林 有希	11	"	9	川村 優輝
12	"	14	宿利 ふみや	12	"	24	佐伯 政紀	12	"	11	永嶋 蒔人
13	"	15	鎌田 海人	13	"	25	安田 亮	13	"	21	池野 広太
14	"	17	新原 隼人	14	"	27	黒須 大輝	14	"	22	金井 翔介
15	"	18	竹内 晴輝	15	"	28	白井 千晴	15	"	23	平野 純也
16				16	"	39	佐々木 宥夢	16	"	27	齊藤 俊典
17				17	"	52	寺園 響	17	"	39	吉田 真
18				18	"	55	佐伯 義貴	18	"	42	新田 篤志
19				19	"	77	山崎 駿	19			
20				20	"	91	永嶺 仁志	20			

狛江市				東大和市				清瀬市			
チーム狛江				東大和市役所				清瀬市役所			
	区分	背番号	氏 名		区分	背番号	氏 名		区分	背番号	氏 名
1	監督	30	岡川 清明	1	監督	30	長瀬 正人	1	監督	30	島村 康三
2	主将	10	鹿倉 裕	2	主将	10	佐藤 達也	2	主将	10	磯野 貴之
3	選手	1	佐々木 剛史	3	選手	1	豊田 悠也	3	選手	0	小寺 利一
4	"	2	石黒 能久	4	"	2	大野 達也	4	"	1	原田 政美
5	"	3	谷野 龍慈	5	"	7	小池 悠太	5	"	4	土屋 大樹
6	"	5	佐々木 虹	6	"	8	岩崎 裕	6	"	5	丸山 敬大
7	"	7	後藤 良輔	7	"	9	晴山 拓也	7	"	6	佐藤 公紀
8	"	9	小笠原 翔	8	"	13	下田 成穂	8	"	7	富田 和孝
9	"	12	藤原 正宗	9	"	15	鈴木 俊也	9	"	9	満永 真一
10	"	13	行田 匡孝	10	"	18	原口 力哉	10	"	11	伊藤 淳一
11	"	14	相羽 将一	11	"	21	加藤 大貴	11	"	12	金子 直紀
12	"	15	藤崎 和音	12	"	22	山田 高広	12	"	15	田中 拓也
13	"	16	幸山 大介	13	"	23	高松 幹人	13	"	21	佐伯 圭一
14	"	17	西村 学望	14	"	24	関根 崇	14	"	24	篠宮 大寛
15	"	22	富川 右京	15	"	26	中村 友哉	15	"	26	村野 昇
16	"	25	櫻井 雄介	16	"	27	上野 徳久	16	"	28	岸 俊則
17	"	26	池田 伸	17	"	32	樋口 真也	17	"	31	原口 和之
18				18	"	33	原島 順平	18	"	56	渡辺 寛己
19				19	"	37	太田 洋佑	19	"	66	深田 惠一
20				20	"			20	"	71	山下 幸将

出 場 選 手 名 簿

東久留米市				武蔵村山市				多摩市			
ケープクラブ				CHANEL(シャネル)				RedBulls			
	区分	背番号	氏 名		区分	背番号	氏 名		区分	背番号	氏 名
1	監督	30	関根 悠雅	1	監督	30	会田 匡治	1	監督	30	岸 辰也
2	主将	10	高野 大地	2	主将	10	森田 秀樹	2	主将	10	原田 竜太
3	選手	0	関根 龍雅	3	選手	0	小澤 広和	3	選手	0	杉田 健二
4	"	1	水野谷 幸一郎	4	"	1	岡 竜輝	4	"	1	小西 誠人
5	"	2	小島 寛貴	5	"	2	楠 健太	5	"	5	吉沼 士惟
6	"	3	小野 公平	6	"	3	鈴木 基治	6	"	6	白川 光
7	"	5	安良岡 将太	7	"	4	星野 翔	7	"	7	山本 俊
8	"	11	並木 海人	8	"	5	森田 祐樹	8	"	8	杉浦 琢磨
9	"	17	萩原 駿	9	"	6	三浦 颯太	9	"	9	佐藤 溪
10	"	18	横山 嵐士	10	"	7	会田 柁翔	10	"	11	生方 大
11	"	23	秋山 拳士	11	"	8	会田 遥翔	11	"	15	高橋 勇太
12	"	42	大島 洋樹	12	"	9	中村 翔	12	"	22	渡部 周治
13	"	44	杉本 和起	13	"	12	石井 拓夢	13	"	24	梶原 翼
14	"	46	杉本 祥太	14	"	13	三浦 哉人	14	"	26	吉沼 優士
15	"	99	小林 雄平	15	"	17	藤井 敦	15	"	27	福田 香輝
16				16	"	19	佐藤 春輝	16	"	46	渡邊 大志
17				17	"	20	山崎 紫温	17	"	50	後藤 智哉
18				18	"	28	伊沢 勇乃	18	"	54	佐藤 辰也
19				19	"	31	逆井 大和	19	"	55	葛西 悠太
20				20	"	32	板谷 和	20	"	99	高橋 颯汰

稲城市				羽村市				あきる野市			
稲城市役所				富士フレイバー				あきる野市役所			
	区分	背番号	氏 名		区分	背番号	氏 名		区分	背番号	氏 名
1	監督	30	藤間 貴大	1	監督	30	岡部 輝	1	監督	30	小室 正人
2	主将	10	星野 哲夫	2	主将	10	別所 鉄平	2	主将	10	渡辺 譲二
3	選手	0	小島 義英	3	選手	1	井上 航	3	選手	0	芦澤 雄太
4	"	1	米倉 航	4	"	2	小岩井 聡志	4	"	1	山下 学
5	"	3	大和 風太	5	"	4	井川 航	5	"	2	大河原 拓真
6	"	5	安藝 宏延	6	"	5	松野 多加志	6	"	3	鈴木 剛志
7	"	7	浅羽 広大	7	"	8	佐藤 惇一	7	"	5	加藤 恭昭
8	"	8	香取 遼太郎	8	"	12	小山 淳	8	"	7	久保 真之介
9	"	9	東末 恆大	9	"	16	江島 幸成	9	"	8	島村 浩太郎
10	"	13	鷹野 真史	10	"	17	加納 宏樹	10	"	9	小島 知晃
11	"	14	安保 俊介	11	"	18	古川 拓哉	11	"	11	堀内 正太
12	"	15	熊谷 務	12	"	22	寺坂 道	12	"	14	横田 政紀
13	"	17	高橋 茂	13	"	25	小川 恭平	13	"	15	内田 将俊
14	"	23	鹿島 頌之	14	"	27	磯崎 玲次	14	"	16	山口 直也
15	"	26	小山 慧人	15	"	29	小松 正広	15	"	21	岩崎 徹
16	"	27	土肥 海矢	16	"	28	須崎 幸司	16	"	22	牧野 豊
17	"	31	増子 慧祐	17	"	19	木村 信	17	"	23	吉野 広大
18	"	32	高杉 大樹	18	"	13	福村 亮侍	18	"	25	内倉 厚
19	"	53	上澤 雄太	19	"	3	藤貫 亮	19	"	28	渡邊 滉
20	"	55	宮本 慎也	20	"	7	吉原 信宏	20	"	61	綿貫 琉賀

出 場 選 手 名 簿

西東京市				瑞穂町				奥多摩町			
NBC				I H I				ぶしょう			
	区分	背番号	氏 名		区分	背番号	氏 名		区分	背番号	氏 名
1	監督	30	竹川 俊太郎	1	監督	30	本間 拓水	1	監督	30	新島 和貴
2	主将	10	陸名 義治	2	主将	10	石井 侑介	2	主将	10	大野 孝之
3	選手	1	清水 賢	3	選手	1	溝口 昌樹	3	選手	1	原島 聖
4	"	2	三本松 大雅	4	"	2	西村 一輝	4	"	3	本橋 貴之
5	"	6	齋藤 諒太	5	"	3	和泉 翼	5	"	5	古矢 純一郎
6	"	7	堺野 隼人	6	"	4	榎 亮慧	6	"	6	吉澤 航輝
7	"	8	安藤 卓夫	7	"	6	乙幡 大樹	7	"	9	福島 和樹
8	"	11	衛藤 智	8	"	7	柴田 雅也	8	"	11	菊地 謙三
9	"	12	三浦 智	9	"	8	石川 直生	9	"	12	船木 栄一
10	"	17	諸角 竜之介	10	"	9	小宮 将寛	10	"	13	清水 洗佑
11	"	18	中村 孔一	11	"	11	高桑 基也	11	"	14	杉村 翔
12	"	19	本庄 知央	12	"	12	園部 晃	12	"	15	市川 昌太
13	"	20	山本 直哉	13	"	16	石井 陽平	13	"	16	船木 勝
14	"	21	山本 晋	14	"	18	泉谷 駿介	14	"	17	大野 智悠
15	"	22	富永 和幸	15	"	20	菊池 昭雄	15	"	18	小西 敬久
16	"	23	細見 裕基	16	"	21	遠藤 正隆	16	"	20	小峰 純一
17	"	24	坂部 真一	17	"	23	山口 優	17	"	26	広瀬 太一
18	"	25	佐藤 真滋	18	"	29	為貝 尚利	18	"	27	井上 雄太
19	"	27	佐藤 知春	19	"	51	吉尾 リンジ	19	"	28	新島 心
20	"	29	井上 大輝	20	"	55	岡 祐孝	20	"	56	若林 健志

