

第55回 東京都



市町村総合体育大会



ソフトボール競技 プログラム SOFTBALL

-
- 開催日 令和5年7月15日(土)・16日(日)・23日(日)
 - 競技開始 午前9時00分
 - 会場
男子 あきる野市 小和田グラウンド
福生市 加美平野球場
青梅市 市民球技場
瑞穂町 シクラメンスポーツ公園野球場
女子 青梅市 市民球技場
 - 主管 一般社団法人青梅市スポーツ協会・青梅市ソフトボール連盟
NPO法人あきる野市スポーツ協会・あきる野市ソフトボール連盟
特定非営利活動法人福生市体育協会・福生市ソフトボール連盟
特定非営利活動法人瑞穂町体育協会・瑞穂町ソフトボール連盟

ごあいさつ

東京都市町村総合体育大会会長

東京都市町村体育協会連合会

会 長 吉 原 修



第55回東京都市町村総合体育大会が青梅市を幹事市として福生市、羽村市、あきる野市、瑞穂町、日の出町、檜原村、奥多摩町の第二ブロックに於いて開催され、それぞれの開催都市に多摩地域全市町村から14競技22種目に4,191名の代表選手、役員を迎え盛大に開催されますことは、誠に喜ばしい次第でございます。

本大会は東京多摩という共通する地域社会にあつて、東京都をはじめ東京都市長会、東京都町村会などの関係諸機関、諸団体のあたたかいご理解とご指導に支えられながら、広く東京多摩都民の間にスポーツを普及し、健康で明るい生活を営むための一助になるようにスポーツの一大イベントとして開催するもので、実施にあたりご努力を頂きました関係者の皆様に心から厚く御礼を申しあげる次第です。

ご案内のとおり、長きに渡り当連合会の会長を務められました小島前会長が、昨年10月にまた石川前会長が本年4月に逝去されました。お二人は「誰もが好きな時に好きなスポーツができる環境を整備することが大事である」とのお考えのもと、本大会を始め各種事業を推進されてこられたことから、私もお二人の功績や取組みを踏まえて一層の組織の充実・強化に努めてまいります。

連合会におきましても、参加選手の皆様としっかり連携し、ガバナンス強化はもちろんのことウィズコロナと呼ばれる時代を反映しつつ、大会の成功を目指してまいりたいと存じます。

むすびに、本大会開催のため諸準備にあたられた第2ブロックの市ご当局と各体育・スポーツ協会を始め関係機関の皆様に改めまして心から謝意を表してあいさついたします。

歓迎のあいさつ

青梅市長 浜 中 啓 一



第55回東京都市町村総合体育大会が、第2ブロック（福生市、羽村市、あきる野市、瑞穂町、日の出町、檜原村、奥多摩町、青梅市）において盛大に開催されますことを心よりお慶び申し上げます。

全14種目22競技のうち、青梅市ではソフトテニス、女子バレーボール、バドミントン、柔道、軟式野球、ソフトボール競技が行われます。この大会を通じて、選手や監督など多くの皆様をお迎えできますこと、市民を代表して心から歓迎いたします。

これまで、各市町村からお越しになる皆様が日頃の成果を十分に発揮できるよう、関係者が一丸となって準備を進めてまいりました。新型コロナウイルス感染症に伴う制限が徐々に緩和されつつある中、結果を求めるだけでなく、ぜひスポーツ自体を楽しんでいただき、参加される皆様にとって思い出に残る大会となりますよう心からお祈りいたします。

結びに、本大会の開催にあたり、各市町村体育・スポーツ協会をはじめ、大会運営に御協力いただいております関係者の皆様に心から感謝と敬意を表すとともに、選手の皆様の御健闘と大会の成功を祈念いたしまして、歓迎のあいさついたします

歓迎のあいさつ

一般社団法人青梅市スポーツ協会
会 長 杉 山 裕 之



ようこそ青梅・西多摩へ

東京都、東京都市町村体育協会連合会はじめ、関係各位のご支援、ご協力を賜り、第55回東京都市町村総合体育大会が実施できますことを心より御礼申し上げます。今回は青梅市を幹事とする緑あふれる西多摩地区開催となります。各競技において成果を収めていただくとともに、豊かな自然環境や名物にもご注目願えれば幸いに存じます。

2019年末に端を発したコロナ禍は世界に深刻な事態をもたらし、スポーツ界においても東京2020オリンピック・パラリンピックの1年延期など、大きな影響を与えました。私たちの周囲でもコロナ感染防止のため、イベントの中止・延期や縮小を余儀なくされ、スポーツに触れる機会が減ったことによる地域競技団体登録者や小中学生世代の減少傾向等、想定以上の事態が現出しているように思います。地域のスポーツ振興を担うべき我々にとって切実かつ喫緊の課題を突き付けられている気がいたします。さまざまな制約が解かれようとしている中、出場される選手の皆さま、運営にあたる関係の皆さま、スポーツの復活に向け、有意義な大会となりますよう意志を共有し、ともに奮闘してまいりましょう。

(一社)青梅市スポーツ協会は「スポーツを実感できるまち青梅」を基本方針とし、活動を続けております。地域に根差し、スポーツに関わる皆さまが躍動する姿、プレーする喜びに満ちた表情は、ダイレクトに観る者に伝わり、まさに「スポーツを実感できる」ことにつながると考えております。サッカーの世界的名将アーセン・ベンゲル氏の次の言葉をご紹介します。結びに代えさせていただきます。

「スポーツは、結果だけにこだわってはいは、ゲームの楽しさ、表現を損ねてしまう。スポーツの根底には表現する喜び、それが伝わっていく喜びがなくてはならない」(『勝者のエスプリ』)

競 技 役 員

競技会名誉会長	浜 中 啓 一		
競技会会長	杉 山 裕 之		
競技会副会長	大 倉 誠		
競技委員長	関 根 正 一		
競技副委員長	川 口 悦 二	八 巻 誠	児 島 和 夫
	寺 崎 和 夫		

《青梅市》

会 長	関 根 正 一
副会長	小 嶺 博 昭
副会長(兼) 理事長	川 口 悦 二
副会長(兼) 審判長	伊 東 五 朗
副会長(兼) 事務局長	中 間 義 春
副理事長	田 村 勝
副理事長	西 菌 良 司
副理事長	小 島 将 輝
副理事長	木 崎 康 弘
副理事長 (兼)会計	伊 藤 良 次

《あきる野市》

会 長	廣 瀬 誠 治
副会長	澤 田 克 巳
副会長	中 嶋 快
副会長	市 川 隆 司
理事長	八 巻 誠
事務局長	榊 原 秀 明
審判部長	尾 長 谷 裕 二
審判長	池 野 敏 喜

《福生市》

会 長	大 倉 誠
副会長	森 田 聖 旦
理事長	児 島 和 夫
副理事長	武 藤 恭 幸
副理事長	野 口 福 司
副理事長	平 塚 伸 章
副理事長	狩 野 茂 樹
副理事長	飯 島 尊 士
副理事長	平 野 雅 裕

《瑞穂町》

会 長	峯 岸 利 治
副会長	宇 田 学
副会長	近 藤 勉
理事長	寺 崎 和 夫
事務局長	山 崎 浩 和
事務局	山 田 弘 明
会 計	澤 臣 二
会 計	花 井 剛
審判部長	高 橋 正 治

審判員 東京都ソフトボール協会審判部審判員
(日本ソフトボール協会公認)

運営スタッフ 青梅市ソフトボール連盟 あきる野市ソフトボール連盟
福生市ソフトボール連盟 瑞穂町ソフトボール連盟

ソフトボール競技（男子・女子）

日 時	令和5年7月15日（土）・16日（日）・23日（日） *予備日：7月22日（土）・29日（土）・30日（日） 試合開始 第1試合 9時00分～10時05分 第2試合 10時30分～11時35分 第3試合 12時00分～13時05分 第4試合 13時30分～14時35分
会 場	あきる野市 小和田グラウンド（あきる野市小和田8番地先/TEL：042-596-1599） 福生市 加美平野球場（福生市加美平1-21/TEL：042-552-5511） 青梅市 市民球技場（青梅市河辺町1-872-1/TEL：0428-22-2714） 瑞穂町 シラノスポーツ公園野球場（瑞穂町大字箱根ヶ崎1155/TEL042-557-7071）
主 管	一般社団法人青梅市スポーツ協会
実施主管	一般社団法人青梅市スポーツ協会・青梅市ソフトボール連盟 NPO法人あきる野市スポーツ協会・あきる野市ソフトボール連盟 特定非営利活動法人福生市体育協会・福生市ソフトボール連盟 特定非営利活動法人瑞穂町体育協会・瑞穂町ソフトボール連盟
競技方法	1. 試合はトーナメント方式7回戦とし、65分を過ぎたら新しい回に入らない。 但し決勝戦は70分とする。 2. 65分を過ぎて同点の場合は、最終打席順9名による抽選により勝敗を決する。 但し決勝戦については、70分を過ぎて同点の場合は、最大2回のタイブレーカーを実施する。それでも勝敗が決しない場合は、最終打席9名による抽選とする。 3. 3回15点差、4回10点差、5回7点差以上の場合、コールドゲームとする。 4. 3位決定戦を行う。
競技規則	当年度の日本ソフトボール協会オフィシャルルール及び大会特別ルールを適用する。
参加資格	大会運営要項参照
参加構成	監督1名、コーチ2名、選手17名以内とする。 監督・コーチが選手を兼ねる場合は、選手登録をする。
使用球	大会本部で用意するボールを使用する（3号コルク芯ゴムボール） 従って、バットは3号ゴムボール用またはゴム革兼用ボール用を使用する。
ベース	固定ベースとし、1塁はダブルベースを使用する。
服 装	全員同色、同意匠のユニフォームとし、ナンバーは監督30番、コーチ31番・32番 主将10番、選手は1番～99番とする。

順位決定	トーナメント方式により、1位、2位、3位を決める。
表彰	大会運営要項参照
参加申込	大会運営要項参照
注意事項	大会運営要項参照
監督会議 (代理可)	<p>日時 令和5年6月24日(土) 午後7時</p> <p>会場 青梅市 住友金属鉦山アリーナ青梅 第一会議室 青梅市河辺町4-16-1 JR青梅線 河辺駅下車徒歩5分</p> <p>* 代理可 * 出席は各チーム1名としてください * 監督会議に欠席した市町村は本大会に参加できません</p>
選手変更	体育・スポーツ協会会長印を押印した選手変更届を、大会1日目の受付時まで提出すること。大会2日目以降の選手変更は認めない。
その他	<p>1. 参加選手は原則として所属地区名をユニフォームに付けること。</p> <p>2. 雨天時の取り扱いについて</p> <p>* 雨天時の問い合わせについては、監督会議にてお知らせする。</p> <p>* 雨天中止等により日程が変更しますので、会場主管地の連盟事務局と連絡を密にすること。</p> <p>* 競技上の細かい規定及びルールについては、監督会議の席上でお知らせします。</p> <p>* 競技会場の駐車場は収容台数に限りがあるため、<u>1市町村につき原則5台以内</u>でのご来場をお願いします。</p> <p>(大型バス・マイクロバスの乗り入れの場合は該当支部に問合せください)</p>
問合せ先	<p>青梅市ソフトボール連盟 理事長 川口</p> <p>TEL 090-8771-6116</p>

大会日程と会場（予定）

男子

大会1日目（1～2回戦）	7月15日（土）			
* 予備日	7月16日（日）			
5試合（2面）	実施主管	あきる野市	会場	小和田グラウンド
3試合（1面）	実施主管	瑞穂町	会場	シクラメンスポーツ公園野球場
2試合（1面）	実施主管	福生市	会場	加美平野球場
大会2日目（準々決勝・準決勝戦）	7月16日（日）			
* 予備日	7月22日（土）			
6試合（2面）	実施主管	あきる野市	会場	小和田グラウンド
大会3日目（3位決勝戦・決勝戦）	7月23日（日）			
* 予備日	7月29日（土）・7月30日（日）			
2試合（1面）	実施主管	青梅市	会場	市民球技場（A面）

女子

大会1日目（1回戦）	7月15日（土）			
* 予備日	7月16日（日）			
3試合（1面）	実施主管	青梅市	会場	市民球技場
大会2日目（準々決勝・準決勝戦）	7月16日（日）			
* 予備日	7月22日（土）			
6試合（2面）	実施主管	青梅市	会場	市民球技場
大会3日目（3位決勝戦・決勝戦）	7月23日（日）			
* 予備日	7月29日（土）・7月30日（日）			
2試合（1面）	実施主管	青梅市	会場	市民球技場（B面）

予備日

大会1日目（7/15）・2日目（7/16）の予備日として7/22日（土）を、大会3日目（7/23）の予備日として7/29（土）を、全体予備日として7/30（日）を設けます。

即ち、1日目が雨天等により試合不可な場合は7月16日に、大会2日目が試合不可の場合は7月22日に実施することになります。大会3日目が試合不可の場合は7月29日に行います。更に全体予備日として7月30日となります。

*参加市町村数によっては、試合日程及び会場を変更させていただく場合があります。

第55回 東京都市町村総合体育大会「ソフトボール(男子・女子)」 競技規定及び注意事項

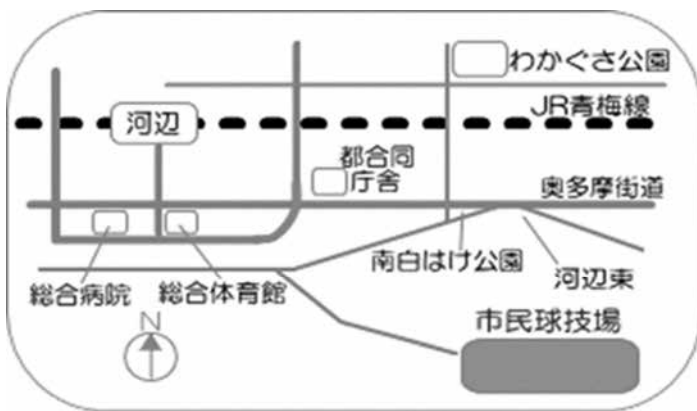
- 1 競技種目 ソフトボール競技 (男子・女子)
- 2 競技方法
 - ① 試合はトーナメント方式7回戦とし、65分を過ぎて新しい回に入らない。
 - ② 65分を過ぎて同点の場合は、最終打席順9名の抽選により勝敗を決する。但し、決勝戦については70分を過ぎて同点の場合、最大2回のタイブレークを実施する。それでも勝敗が決しない場合は、抽選とする。
 - ③ 3回15点差、4回10点差、5回以降7点差以上の差が生じた時は得点差コールドゲームとする。
 - ④ 3位決定戦を行う。
- 3 競技規則 2023年度日本ソフトボール協会オフィシャルルール及び大会特別ルールを適用する。
- 4 参加資格 大会実施要項によるほか、18才以上の男女別で構成されたチームであること。監督、コーチ、スコアラーは異性でも可能。但し、この場合選手登録はできない。
- 5 競技構成 監督1名、コーチ2名、選手17名以内とする。監督、コーチが選手を兼ねる場合は、選手登録をする。
- 6 使用球等 大会本部で用意する検定ゴム3号コルク芯ボールを使用する。従って、バットは3号のゴムボール用またはゴム皮兼用ボール用を使用する。
- 7 ベース 原則として固定ベースとし、1塁ベースはダブルベースを使用する。
- 8 服装等 全員同色、同意匠のユニフォームとする。ユニフォームのナンバーは監督30番、コーチ31番・32番、主将10番、選手は1番～99番とする。スコアラーは私服でも良いが、2023年度日ソ協公式記録員証を携帯すること。
- 9 集合時間 各チームは、試合開始予定時刻の40分前までに当該グラウンドに集合すること。試合は進行状況、天候等により早まることがある。但し、第1試合の集合時間については、そのグラウンドの事情により異なるので本部の指示に従うこと。
- 10 打順表 本部で用意する打順表4枚にベンチに入る全選手をフルネームで記入し、前の試合の3回終了時に本部の確認を受け、速やかに当該グラウンドの審判に提出すること。
- 11 ベンチ 組合せ番号の若い方が一塁側とする。ベンチに入れる人数は、本大会に登録されている監督、コーチ、スコアラー(1名)を含め打順表に記されて者に限る。
- 12 危険防止
 - ① 競技用具については、危険防止のため審判員が確認し、規格以外のもの及び危険と思われるバットは、試合終了まで審判席で預かる。
※試合終了後、受け取りに来ること。
 - ② 全ての競技用具については、危険防止のためその安全性を事前に確認しておくこと。
 - ③ 金属・セラミック製のスパイクは使用禁止とする。
 - ④ 打者、次打者、走者は両耳当てヘルメットを着用しなければならない。
ベースコーチもヘルメットを着用すること。
 - ⑤ 捕手はレガース、スロートガード付きマスク及びボディプロテクターを着用すること。

- 13 ファウルボールの処理 ファウルボール領域及び場外に出たファウルボールは、両チームで処理すること。
- 14 抗議 審判員の判断に基づき判定に対して抗議することはできない。ルール適用上の疑義等に対しては監督に限りこれを質すことができる。
- 15 降雨日没 降雨または日没等で試合続行が不可能な場合は、3回以降の終了時の得点により勝敗を決し、同点の時は抽選により決する。雨天の判断は当該グラウンドの役員及び主任審判員の協議により決定する。
- 16 その他
- ① 車両は各会場所定の駐車場に駐車すること。駐車中の盗難や破損等の責任は大会本部では一切責任を負わない。
駐車台数には限りがあるので相乗り等をして、1市町村原則5台以内で車両数の削減にご協力をお願いします。
 - ② 競技場内でのタバコは厳禁とする。また、相手チームの選手への暴言、愚弄する野次は厳禁とする。
 - ③ ゴミは持ち帰り、使用後は両チームで整備・清掃を行うこと。
 - ④ 立ち入り禁止の場所には立ち入らないこと。施設のルールを守ること。
 - ⑤ 勝ち残りチームは次の試合の日程、グラウンド名等を確認してから帰ること。
 - ⑥ この規定に疑義を生じたときは、大会本部で協議・決定する。

以上も含め監督会議で説明があったことについては、厳守するようチーム全員に周知すること。

会場案内図

7月15日(土) 16日(日) 23日(日)
ソフトボール(男子・女子)会場
青梅市市民球技場
青梅市河辺町1-872-1 Tel.0428-22-2714



交通機関等

JR青梅線「河辺駅」下車徒歩20分

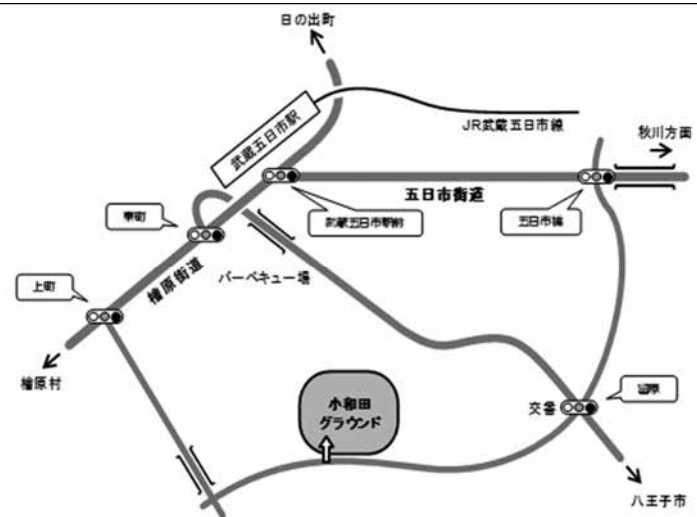
7月15日(日) ソフトボール(男子)会場
福生市加美平野球場
福生市加美平1-21
Tel.042-552-5511 福生市スポーツ推進課



交通機関等

JR青梅線「福生駅東口」下車徒歩20分

7月15日(土) 16日(日) ソフトボール(男子)会場
あきる野市小和田グラウンド
あきる野市小和田8番地先 Tel.042-596-1599



交通機関等

JR五日市線「武蔵五日市駅」下車徒歩25分

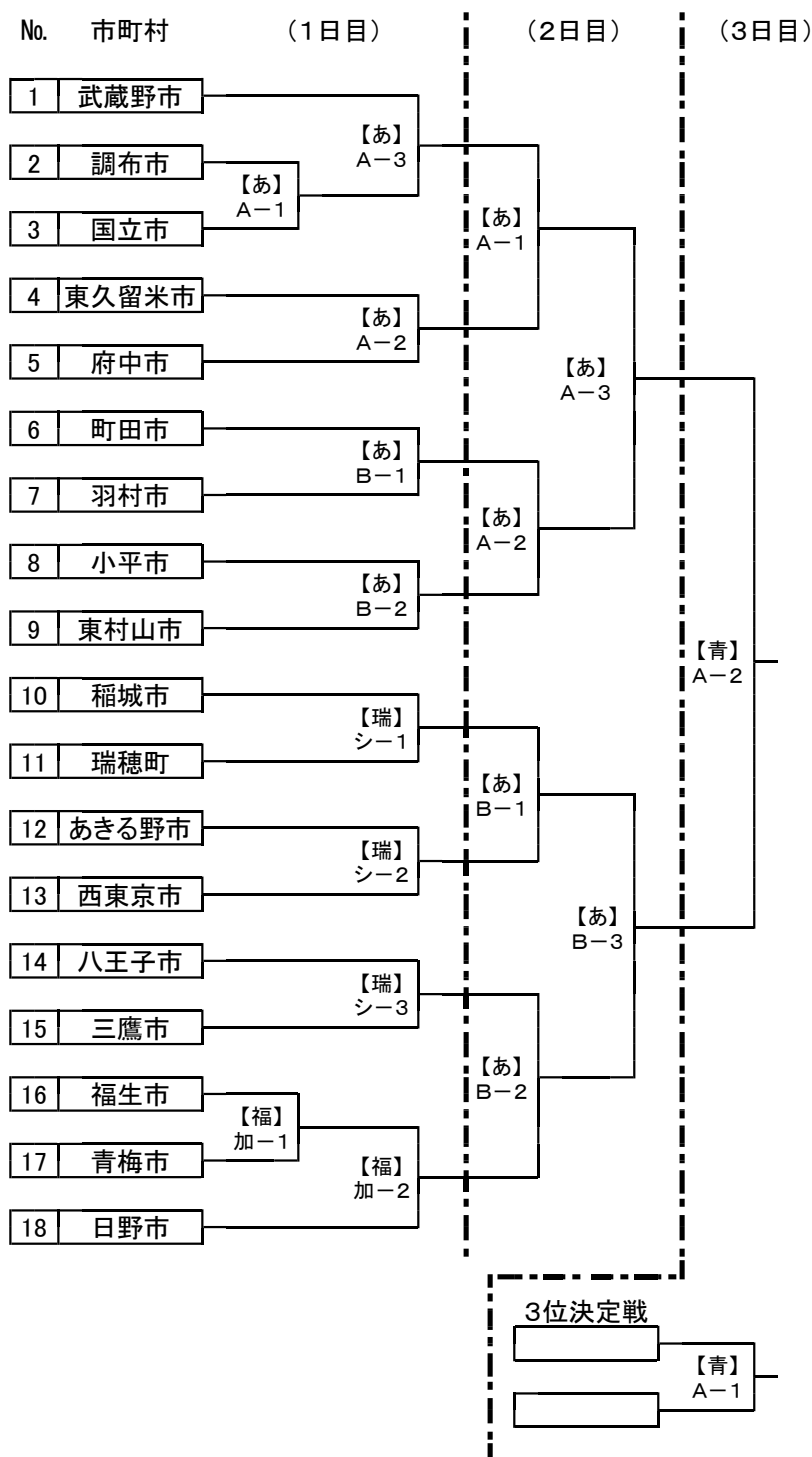
7月15日(土) ソフトボール(男子)会場
瑞穂町シクラメンスポーツ公園
西多摩郡瑞穂町大字箱根ヶ崎1155 Tel.042-557-7071



交通機関等

JR八高線「箱根ヶ崎駅西口」下車徒歩25分

ソフトボール競技（男子）組合せ表



●1日目(1~2回戦)

7月15日(土)

※予備日 7月16日(日)

会場	第1試合	第2試合	第3試合
	試合開始 9:00~	試合開始 10:30~	試合開始 12:00~
【あきる野市】 小和田グランド A面	【あ】 A-1	【あ】 A-2	【あ】 A-3
【あきる野市】 小和田グランド B面	【あ】 B-1	【あ】 B-2	-
【瑞穂町】 シクラメン スポーツ公園	【瑞】 シ-1	【瑞】 シ-2	【瑞】 シ-3
【福生市】 加美平野球場	【福】 加-1	【福】 加-2	-

●2日目(準々決勝・準決勝)

7月16日(日)

※予備日 7月22日(土)

会場	第1試合	第2試合	第3試合
	試合開始 9:00~	試合開始 10:30~	試合開始 12:00~
【あきる野市】 小和田グランド A面	【あ】 A-1	【あ】 A-2	【あ】 A-3
【あきる野市】 小和田グランド B面	【あ】 B-1	【あ】 B-2	【あ】 B-3

●3日目(3位決定戦・決勝戦)

7月23日(日)

※予備日 7月29日(土)・30日(日)

会場	第1試合	第2試合	第3試合
	試合開始 9:00~	試合開始 10:30~	試合開始 12:00~
【青梅市】 市民球技場 A面	【青】 A-1 3位決定戦	【青】 A-2 決勝戦	-

◎当日雨天時の問合せ先(午前6時30分)

下記の当該グラウンド担当にご確認ください。

あきる野市	八巻	090-1609-2745
瑞穂町	澤	090-9318-5356
福生市	児島	090-2550-6835
青梅市	川口	090-8771-6116

【あ】 A	【あきる野市】 小和田グランド A面	あきる野市小和田8番地先
【あ】 B	【あきる野市】 小和田グランド B面	
【瑞】 シ	【瑞穂町】 シクラメンスポーツ公園	瑞穂町箱大字根ヶ崎1155
【福】 加	【福生市】 加美平野球場	福生市加美平1-21
【青】 A	【青梅市】 市民球技場 A面	青梅市河辺町1-872-1

出場選手名簿（男子）

ア～才順 No.1

あきる野市			
チーム名		北伊奈ソフトボール	
No.	区分	背番号	氏名
1	監督	30	私市浩一
2	コーチ	31	小峯環
3	コーチ	32	
4	主将	10	私市裕樹
5	選手	1	長谷川健太
6	選手	6	澤田克宏
7	選手	7	斉藤将大
8	選手	8	澤田克己
9	選手	9	古川史陽
10	選手	12	宮林傑
11	選手	13	私市拓也
12	選手	17	金子弘昌
13	選手	18	私市浩樹
14	選手	20	横山昇
15	選手	21	古川隆史
16	選手	22	市倉大地
17	選手	24	青木宏太
18	選手	26	野本翔
19	選手	30	私市浩一
20	選手	33	北沢伸二

稲城市			
チーム名		向陽台エース	
No.	区分	背番号	氏名
1	監督	30	安田剛孝
2	コーチ	31	佐藤忠正
3	コーチ	32	
4	主将	10	福田圭一
5	選手	1	塩田大晟
6	選手	3	上村勇太
7	選手	4	長島悠人
8	選手	5	小川貴史
9	選手	6	恩塚友也
10	選手	7	米水龍也
11	選手	8	塩田嘉徳
12	選手	12	高橋耕作
13	選手	13	石黒駿
14	選手	15	外山文彦
15	選手	18	安田崇
16	選手	19	月村佑平
17	選手	21	上村将広
18	選手	26	三好学
19	選手	28	高橋智己
20	選手	29	中脇卓郎

青梅市			
チーム名		RED BERETS	
No.	区分	背番号	氏名
1	監督	30	濱中和彦
2	コーチ	31	
3	コーチ	32	
4	主将	10	岩田涼
5	選手	2	木村和馬
6	選手	3	谷村正則
7	選手	4	久保王忠
8	選手	7	栗山泰河
9	選手	9	崎山悠悟
10	選手	11	吉崎真典
11	選手	13	末広悠人
12	選手	14	二宮樹
13	選手	15	小林弥夢
14	選手	18	新井裕也
15	選手	23	片桐康史
16	選手	25	西村勇哉
17	選手	30	濱中和彦
18	選手	39	廣瀬信二
19	選手	46	小島将輝
20	選手	49	白鳥拓也

国立市			
チーム名		インパルス	
No.	区分	背番号	氏名
1	監督	30	諏訪栄二
2	コーチ	31	嘉茂明宏
3	コーチ	32	
4	主将	10	伊藤友博
5	選手	1	鈴木仁
6	選手	6	小林信彦
7	選手	7	久保博義
8	選手	8	山田真輔
9	選手	12	伊藤孝瞭
10	選手	13	坂口亮太
11	選手	18	高山和也
12	選手	23	澤崎理貴
13	選手	24	竹下芳
14	選手	30	諏訪栄二
15	選手	33	中林司
16	選手	37	木村吉郎
17	選手	42	栗野和男
18	選手	54	竹内春輝
19	選手	55	藤野広成
20	選手	77	川本洋治

小平市			
チーム名		オール小平	
No.	区分	背番号	氏名
1	監督	30	大野雄一
2	コーチ	31	
3	コーチ	32	
4	主将	10	武内慎也
5	選手	1	太田雅也
6	選手	3	島田知明
7	選手	5	豊村啓介
8	選手	7	栗原健
9	選手	8	坂本時夫
10	選手	9	坂本悠祐
11	選手	11	伊藤敏晴
12	選手	13	港貴司
13	選手	14	楠嶺浩志
14	選手	15	小林佳史
15	選手	18	永田良堯
16	選手	22	坂本信二
17	選手	30	大野雄一
18	選手	33	松本晃
19	選手	34	森高哲也
20	選手	88	梶哲雄

調布市			
チーム名		調布選抜	
No.	区分	背番号	氏名
1	監督	30	原田直幸
2	コーチ	31	鈴木健
3	コーチ	32	酒井米雄
4	主将	10	小原幸太郎
5	選手	1	仲間敦志
6	選手	3	梅野望
7	選手	4	石井大輝
8	選手	5	高木翔太
9	選手	6	堀池大樹
10	選手	11	佐藤惇稀
11	選手	15	岩松正巳
12	選手	17	長谷川拓磨
13	選手	20	長谷川健司
14	選手	21	伊藤晃輝
15	選手	26	福本拓磨
16	選手	27	茶園慶喜
17	選手	28	長島英典
18	選手	30	原田直幸
19	選手	52	島袋学士
20	選手	99	伊藤裕輝

出場選手名簿（男子）

ア～才順 No.2

西東京市			
チーム名		オール西東京	
No.	区分	背番号	氏名
1	監督	30	宗像哲郎
2	コーチ	31	吉田稲吉
3	コーチ	32	
4	主将	10	湯澤恵久
5	選手	1	田村渉
6	選手	3	中井川聡
7	選手	5	北川勝也
8	選手	7	今野啓輔
9	選手	8	金子翔太
10	選手	11	根津悠馬
11	選手	13	中村榎樹
12	選手	14	石井耀士
13	選手	15	矢本海星
14	選手	16	藤澤脩矢
15	選手	23	道畑純
16	選手	24	小林隼也
17	選手	25	鈴木龍一郎
18	選手	30	宗像哲郎
19	選手	33	遠藤大輔
20	選手	60	山崎紫音

八王子市			
チーム名		八王子クラブ	
No.	区分	背番号	氏名
1	監督	30	山田実
2	コーチ	31	
3	コーチ	32	
4	主将	10	木村英夫
5	選手	3	高橋博幸
6	選手	7	守谷卓也
7	選手	11	辻伸一
8	選手	12	畑田恵規
9	選手	13	大場伸一郎
10	選手	14	海老原尚人
11	選手	17	伊藤教彦
12	選手	20	前田利家
13	選手	21	折田雄毅
14	選手	24	鈴木一治
15	選手	27	柳沢淳
16	選手	33	小池紳之助
17	選手	38	永井義信
18	選手	41	最上敦也
19	選手	54	檜島友輝
20	選手	66	佐々木達也

羽村市			
チーム名		松原ソフト	
No.	区分	背番号	氏名
1	監督	30	中村廣巳
2	コーチ	31	田辺勝士
3	コーチ	32	伊東道夫
4	主将	10	中村祐太
5	選手	1	吉岡幸太
6	選手	2	佐久間健斗
7	選手	4	佐久間勇太
8	選手	5	福島寛太
9	選手	6	小山俊輔
10	選手	7	漢那悠
11	選手	8	染谷諒
12	選手	11	鎌田太成
13	選手	13	北村直幹
14	選手	14	中村謙介
15	選手	17	加藤和輝
16	選手	22	川田孝
17	選手	23	染谷潤
18	選手	27	北村悟
19	選手	42	戸田健
20	選手	54	佐久間拓実

東久留米市			
チーム名		オール東久留米	
No.	区分	背番号	氏名
1	監督	30	須藤剛司
2	コーチ	31	小川利光
3	コーチ	32	
4	主将	10	宮崎大樹
5	選手	1	山口将太
6	選手	2	大石祐輝
7	選手	3	高橋佳祐
8	選手	4	古屋春紀
9	選手	7	儀仁誠也
10	選手	8	川島和帆
11	選手	11	長谷川北斗
12	選手	12	榎本篤史
13	選手	13	渡辺剛志
14	選手	15	山上瞬
15	選手	16	小堀裕司
16	選手	17	平子敏雄
17	選手	18	栗原忠一朗
18	選手	55	巻上龍
19	選手	60	菅直大
20	選手	99	小林哲司

東村山市			
チーム名		D7	
No.	区分	背番号	氏名
1	監督	30	稲葉昭一
2	コーチ	31	
3	コーチ	32	
4	主将	10	楠健二
5	選手	2	稲葉行喜
6	選手	3	小峰弘行
7	選手	5	藤田純也
8	選手	8	吉澤俊祐
9	選手	11	向井純平
10	選手	15	越智雄大
11	選手	16	星大和
12	選手	19	日比谷幸神
13	選手	20	藤田岳
14	選手	27	清水洋一
15	選手	30	稲葉昭一
16	選手	33	楠悠汰
17	選手	37	市川修
18	選手	41	橋爪誠
19	選手	46	橋爪諒
20	選手	55	大川啓太

日野市			
チーム名		カージナルスSBC日野	
No.	区分	背番号	氏名
1	監督	30	小副川学
2	コーチ	31	
3	コーチ	32	
4	主将	10	田中哲也
5	選手	1	竹谷賢斗
6	選手	2	水野耕平
7	選手	3	二階堂泰己
8	選手	6	木村拓也
9	選手	8	矢野敦也
10	選手	9	古市修
11	選手	11	西村俊哉
12	選手	13	佐藤貴洋
13	選手	17	加藤崇史
14	選手	18	岩爪天良
15	選手	19	白井将
16	選手	21	山内淳平
17	選手	22	川田大将
18	選手	25	相佐優史郎
19	選手	44	岡田義樹
20	選手	55	及川治

出場選手名簿（男子）

ア～オ順 No.3

府中市			
チーム名		よしクラブ	
No.	区分	背番号	氏名
1	監督	30	浅野茂貞
2	コーチ	31	工藤彰敏
3	コーチ	32	
4	主将	10	木下浩
5	選手	2	田中涉
6	選手	4	加藤木悠
7	選手	5	渡辺直輝
8	選手	7	宮内祐太
9	選手	8	山田大樹
10	選手	20	松村研太
11	選手	21	吉住拓馬
12	選手	23	所勇貴
13	選手	28	住谷忠昭
14	選手	33	三谷一晃
15	選手	52	横尾康爾
16	選手	53	藤田耕宇
17	選手	54	三谷優太
18	選手	55	中村翔悟
19	選手	1	脇屋敷昂平
20	選手	24	山田竣矢

福生市			
チーム名		オール福生	
No.	区分	背番号	氏名
1	監督	30	武藤恭幸
2	コーチ	31	柳美澤剛
3	コーチ	32	児島和夫
4	主将	10	仲野幸司
5	選手	1	佐藤秀希
6	選手	2	田村幸靖
7	選手	3	藤野将義
8	選手	5	水島雅貴
9	選手	7	富岡俊輝
10	選手	9	松原睦
11	選手	11	石井克直
12	選手	15	柳美澤翔和
13	選手	16	大谷悠貴
14	選手	17	増子亮太
15	選手	18	石井理貴
16	選手	20	宮野真太郎
17	選手	21	横須賀怜
18	選手	23	森田鉄矢
19	選手	25	篠原健斗
20	選手	31	柳美澤剛

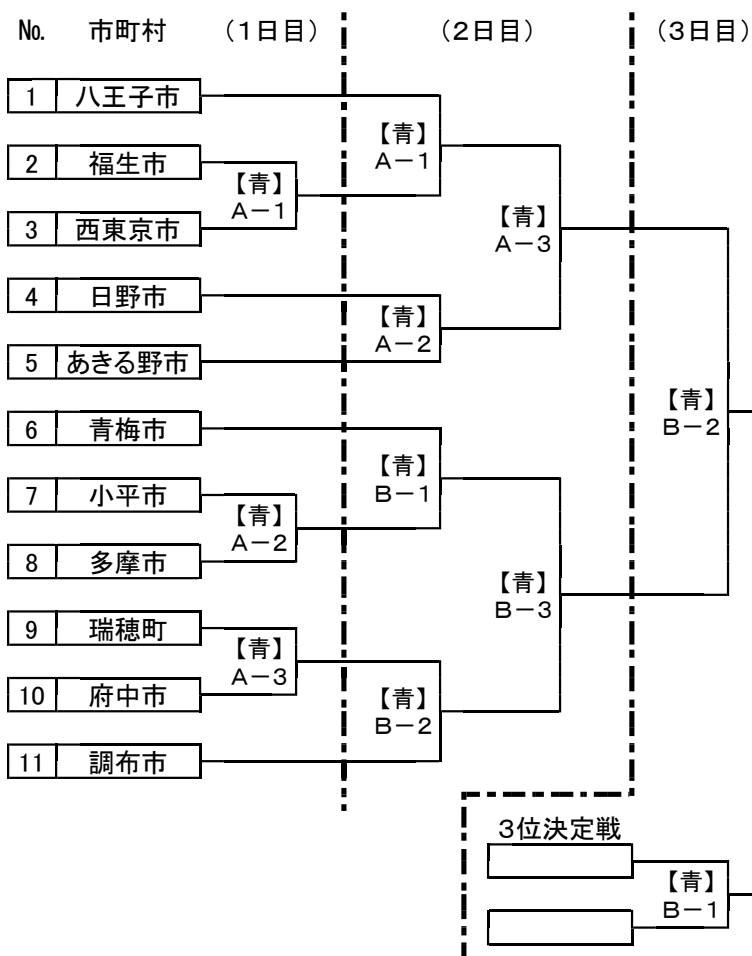
町田市			
チーム名		山崎ドリッカーズ	
No.	区分	背番号	氏名
1	監督	30	島田昌之
2	コーチ	31	
3	コーチ	32	
4	主将	10	臼井聖
5	選手	1	石井明信
6	選手	2	西浩司
7	選手	3	林将暉
8	選手	4	霧野和世
9	選手	6	佐藤駿介
10	選手	8	安齋厚志
11	選手	9	上沢護
12	選手	11	折本和也
13	選手	15	小林博行
14	選手	17	村松猛
15	選手	20	出利葉正志
16	選手	21	足立芳勝
17	選手	22	中原大心
18	選手	25	金澤盛之
19	選手	28	津久井智也
20	選手	33	佐藤政佳

瑞穂町			
チーム名		ウイングス	
No.	区分	背番号	氏名
1	監督	30	小林亨
2	コーチ	31	
3	コーチ	32	
4	主将	10	西山涼太
5	選手	2	福島優斗
6	選手	3	荒木陸
7	選手	5	清水紘平
8	選手	6	田中悠太
9	選手	7	岡本洋介
10	選手	8	吉岡謙
11	選手	9	中田琉斗
12	選手	11	石崎辰弥
13	選手	16	小林健哉
14	選手	17	奥田逸平
15	選手	20	小林正彦
16	選手	24	寺崎和夫
17	選手	30	小林亨
18	選手	48	吉岡駿
19	選手	51	佐藤悟
20	選手	77	木村孝太

三鷹市			
チーム名		PEACE	
No.	区分	背番号	氏名
1	監督	30	山井雅博
2	コーチ	31	
3	コーチ	32	
4	主将	10	吉村敏樹
5	選手	1	笹崎延卓
6	選手	30	山井雅博
7	選手	5	森正和
8	選手	6	富澤伸元
9	選手	8	犬飼敏雄
10	選手	9	紺野智将
11	選手	11	関泰地
12	選手	12	安藤満
13	選手	13	富田真一
14	選手	14	山井涼雅
15	選手	16	富田剛士
16	選手	18	上月孝英
17	選手	19	吉田実
18	選手	21	臼井康貴
19	選手	23	古賀次郎
20	選手	27	狩野幸一

武蔵野市			
チーム名		武蔵野Jソックス	
No.	区分	背番号	氏名
1	監督	30	北原譲
2	コーチ	31	大澤恵子
3	スコアラー		松行佳代子
4	主将	10	三谷太二
5	選手	1	仙谷健雄
6	選手	2	栄山亮
7	選手	4	木村秀雄
8	選手	6	大宮達哉
9	選手	7	増川幸嗣
10	選手	8	伊津野健
11	選手	9	武藤史彦
12	選手	11	山川広
13	選手	12	高橋龍
14	選手	15	伊津野諒
15	選手	16	深町久
16	選手	17	吉中佑宣
17	選手	20	北澤努
18	選手	22	吉竹一将
19	選手	24	文箭光宏
20	選手	30	北原譲

ソフトボール競技（女子）組合せ表



【青】 A	【青梅市】 市民球技場 A面	青梅市河辺町1-872-1
【青】 B	【青梅市】 市民球技場 B面	

●1日目(1回戦)

7月15(土)

※予備日 7月16日(日)

会場	第1試合 試合開始 9:00~	第2試合 試合開始 10:30~	第3試合 試合開始 12:00~
【青梅市】 市民球技場 A面	【青】 A-1	【青】 A-2	【青】 A-3

●2日目(準々決勝・準決勝)

7月16(日)

※予備日 7月22日(土)

会場	第1試合 試合開始 9:00~	第2試合 試合開始 10:30~	第3試合 試合開始 12:00~
【青梅市】 市民球技場 A面	【青】 A-1	【青】 A-2	【青】 A-3
【青梅市】 市民球技場 B面	【青】 B-1	【青】 B-2	【青】 B-3

●3日目(3位決定戦・決勝戦)

7月23(日)

※予備日 7月29日(土)・30日(日)

会場	第1試合 試合開始 9:00~	第2試合 試合開始 10:30~	第3試合 試合開始 12:00~
【青梅市】 市民球技場 B面	【青】 B-1 3位決定戦	【青】 B-2 決勝戦	-

◎当日雨天時の問合せ先(午前6時30分)

下記の当該グラウンド担当にご確認ください。

青梅市	川口	090-8771-6116
	中間	090-8500-5723

出場選手名簿（女子）

ア～オ順 No.1

あきる野市			
チーム名		クリママ	
No.	区分	背番号	氏名
1	監督	30	吉岡 駿
2	コーチ	31	永峰まゆみ
3	コーチ	32	田中雅也
4	主将	10	田中愛美
5	選手	1	光畑あかり
6	選手	2	坂井桃花
7	選手	16	早川千穂
8	選手	20	萩原紀恵
9	選手	21	三瓶則代
10	選手	22	増田真由美
11	選手	24	山本愛奈
12	選手	25	川崎楽舞
13	選手	27	鳥谷部春香
14	選手	28	小野智子
15	選手	31	永峰まゆみ
16	選手	40	佐藤芽生
17	選手	41	渡部真子
18	選手	53	吉岡智美
19	選手	67	廣田早香
20	選手	72	坂井花音

青梅市			
チーム名		ミルキーズ	
No.	区分	背番号	氏名
1	監督	30	前久保治郎
2	コーチ	31	森田 準
3	コーチ	32	
4	主将	10	前久保エミ子
5	選手	2	金丸美樹
6	選手	3	半田千春
7	選手	5	島田江里子
8	選手	6	森田陽子
9	選手	7	黒田広子
10	選手	8	奥野水姫
11	選手	9	武田真紀
12	選手	11	高尾佳奈
13	選手	12	橋本麻里
14	選手	15	千葉あゆみ
15	選手	16	富澤夕貴
16	選手	20	高島里美
17	選手	21	高嶋美智代
18	選手		
19	選手		
20	選手		

小平市			
チーム名		スーパーレディース	
No.	区分	背番号	氏名
1	監督	30	新妻ひとみ
2	コーチ	31	
3	コーチ	32	
4	主将	10	大平美子
5	選手	30	新妻ひとみ
6	選手	5	大野加奈子
7	選手	6	江川卷子
8	選手	8	早河麻純
9	選手	9	佐久間七実
10	選手	13	有馬きおみ
11	選手	14	富田 希
12	選手	15	佐久間美智子
13	選手	16	海野 聖
14	選手	17	塙 優代
15	選手	18	中村思織
16	選手	21	黒澤志保
17	選手	22	江川由美
18	選手	23	井上恵美子
19	選手	24	飯田幸子
20	選手	25	今 和美

多摩市			
チーム名		多摩フェニックス	
No.	区分	背番号	氏名
1	監督	30	斎藤由香
2	コーチ	31	谷田部さをり
3	コーチ	32	谷崎博文
4	主将	10	高村有紀
5	選手	1	小島由里
6	選手	6	阿知和亮子
7	選手	11	高橋澄子
8	選手	12	生出あずさ
9	選手	13	石川由利子
10	選手	14	中藺ひろみ
11	選手	17	阿川真夕子
12	選手	18	小林真紀子
13	選手	19	矢口美代子
14	選手	23	吉岡律子
15	選手	24	橋本恵子
16	選手	26	富重光代
17	選手	28	南 康子
18	選手	29	新井頼子
19	選手	35	李 健 敏
20	選手	39	木崎朱円

調布市			
チーム名		オール調布	
No.	区分	背番号	氏名
1	監督	30	篠原典彦
2	コーチ	31	上野大雅
3	コーチ	32	遠藤拓哉
4	主将	10	小川真由
5	選手	1	大塚萌絵
6	選手	2	大島さくら
7	選手	3	早坂花絵
8	選手	4	渡邊菜々花
9	選手	5	野口朋恵
10	選手	6	佐甲みゆき
11	選手	7	篠原仁美
12	選手	8	篠原日和子
13	選手	9	東條うらら
14	選手	11	山田理衣
15	選手	12	石橋史果
16	選手	13	佐藤日和
17	選手	14	遠藤百香
18	選手	15	坂本絵子
19	選手	16	井上純子
20	選手	17	赤羽七海

西東京市			
チーム名		Tokyo West	
No.	区分	背番号	氏名
1	監督	30	都筑理勢
2	コーチ	31	佐藤弘人
3	コーチ	32	池光達也
4	主将	10	桑川仁恵
5	選手	1	高下ちなみ
6	選手	3	関 夏実
7	選手	4	高見智美
8	選手	5	中野里咲
9	選手	6	利根川瑛子
10	選手	7	木戸口 葉
11	選手	8	都筑真純
12	選手	9	都留由紀子
13	選手	13	小谷野愛花
14	選手	17	小田野美香
15	選手	18	関口愛里沙
16	選手	21	野口 咲
17	選手	25	明里豊美
18	選手	27	岩崎愛子
19	選手	36	馬場ゆう
20	選手	39	清家美奈子

出場選手名簿（女子）

ア～オ順 No.2

八王子市			
チーム名		オール八王子	
No.	区分	背番号	氏名
1	監督	30	上野仁弥
2	コーチ	31	村杉正枝
3	コーチ	32	中村芳男
4	主将	10	鈴木美佳
5	選手	5	岡崎栄子
6	選手	7	中村千明
7	選手	8	酒川智美
8	選手	9	海老名夢須希
9	選手	12	吉田陽子
10	選手	15	山下いづみ
11	選手	16	杉山翔美
12	選手	17	野村サチ子
13	選手	18	秋間美姫
14	選手	20	山本香織
15	選手	21	菱山千秋
16	選手	26	吉田美佐子
17	選手	28	松本純子
18	選手	30	上野仁弥
19	選手	31	村杉正枝
20	選手	64	奥秋沙織

日野市			
チーム名		三沢ソフト	
No.	区分	背番号	氏名
1	監督	30	宮崎加代子
2	コーチ	31	天津幸雄
3	コーチ	32	
4	主将	10	関川裕子
5	選手	3	荻原昌子
6	選手	4	大倉美由紀
7	選手	7	住谷恵理子
8	選手	8	甲谷洋子
9	選手	11	遠藤万里子
10	選手	12	塩田恵美子
11	選手	16	根本喜代美
12	選手	18	田辺栄美子
13	選手	24	天野真美
14	選手	30	宮崎加代子
15	選手	35	須田千絵
16	選手	36	永山由紀
17	選手	37	鈴木亜紀
18	選手	38	伴野美春
19	選手	51	三浦洋子
20	選手	97	天野美咲

府中市			
チーム名		府中ジャイアンツ	
No.	区分	背番号	氏名
1	監督	30	保坂繁子
2	コーチ	31	居安都
3	コーチ	32	近藤伸子
4	主将	10	谷口加代子
5	選手	1	貝瀬伸恵
6	選手	2	早川ゆかり
7	選手	3	柳内美代子
8	選手	4	飯沼朋子
9	選手	5	金田裕香
10	選手	7	佐藤ユカ
11	選手	8	高野このか
12	選手	9	武者るみ
13	選手	11	安藤広海
14	選手	12	平川陽子
15	選手	13	加藤志津子
16	選手	14	伊藤菜由莉
17	選手	16	石坂明佳
18	選手	17	五十嵐舞香
19	選手	20	寺岡真佐美
20	選手	41	中島千里

福生市			
チーム名		福生フェニックス フューチャーズ	
No.	区分	背番号	氏名
1	監督	30	田村のりみ
2	コーチ	31	乙津寿幸
3	コーチ	32	
4	主将	10	乙津千菜美
5	選手	1	荒井星利奈
6	選手	4	真砂絵梨花
7	選手	5	半谷明依
8	選手	6	渡辺朱音
9	選手	7	遠藤ちひろ
10	選手	8	浦田和佳奈
11	選手	11	秋山清嘉
12	選手	13	石井清夏
13	選手	15	安本美穂
14	選手	16	石井汐夏
15	選手	17	高野佳那江
16	選手	28	門脇杏実
17	選手	29	石井澄夏
18	選手	37	小野寺華那
19	選手	39	山崎悠芽
20	選手	96	相楽杏菜

瑞穂町			
チーム名		瑞穂フレンズ	
No.	区分	背番号	氏名
1	監督	30	大野弘志
2	コーチ	31	
3	コーチ	32	
4	主将	10	古川舞
5	選手	2	染谷さくら
6	選手	3	岡部敦子
7	選手	5	石坂治代
8	選手	6	佐々木智子
9	選手	7	鈴木伶奈
10	選手	9	中山明子
11	選手	17	滝上愛美
12	選手	18	児玉美月
13	選手	22	児玉有希
14	選手	24	柴田葵
15	選手	27	高木麻奈美
16	選手	33	平良ももこ
17	選手	39	荒井桜子
18	選手	42	細田瑞月
19	選手	44	酒井杏奈
20	選手	99	土方千奈実

